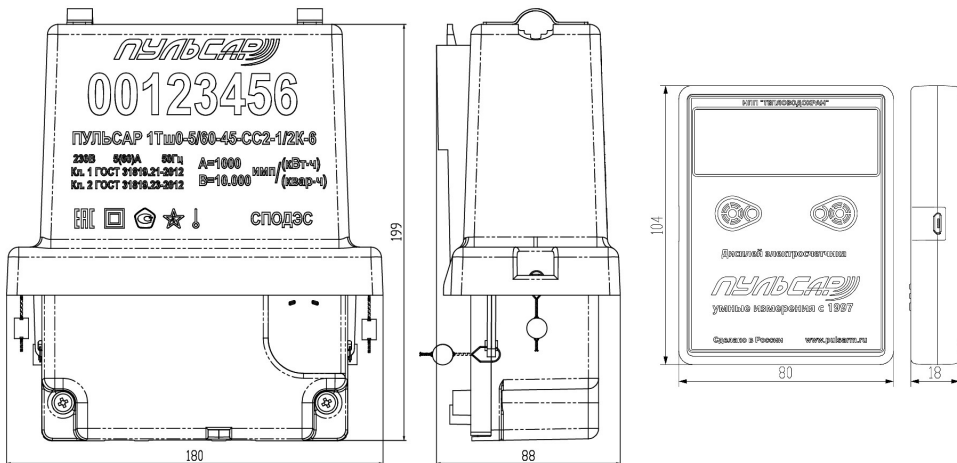


ПРИЛОЖЕНИЕ А.

Габаритный чертеж счетчика ПУЛЬСАР 1Т



ПРИЛОЖЕНИЕ Б

Схема включения счетчика ПУЛЬСАР 1Т

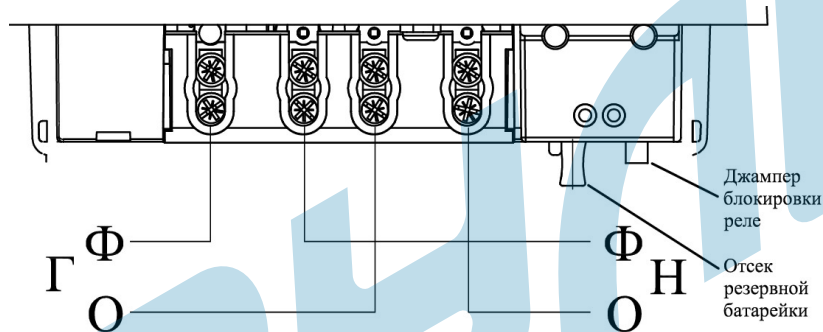


Таблица состояния реле «Блок.»

№	Положение перемычки	Состояние реле
1	Отсутствуют	Управление по интерфейсу разрешено
2	1-2 контакты замкнуты	Реле всегда замкнуто
3	2-3 контакты замкнуты	Реле всегда разомкнуто



ООО НПП «ТЕПЛОДОХРАН»



**Счетчики электрической энергии
однофазные электронные ПУЛЬСАР 1**

Сделано в России

Руководство по эксплуатации (паспорт) **ЮТЛИ.422821.001-07 РЭ** (ред.2)

Регистрационный номер типа 76979-19

Настоящее Руководство по эксплуатации, совмещенное с паспортом (далее РЭ), распространяется на счетчики электрической энергии однофазные электронные многофункциональные ПУЛЬСАР 1Т с раздельной архитектурой (СПЛИТ исполнение).

1 НАЗНАЧЕНИЕ

Счётчики электрической энергии однофазные электронные многофункциональные ПУЛЬСАР 1Т с раздельной архитектурой (далее - счётчики) предназначены для измерения и учета в многотарифном режиме активной (в одном или двух направлениях) и реактивной электрической энергии в соответствии с требованиями ГОСТ 31818.11-2012, ГОСТ 31819.21-2012, ГОСТ 31819.23-2012, измерений показателей качества электрической энергии в соответствии с требованиями ГОСТ 30804.4.30-2013 в однофазных двухпроводных электрических сетях переменного тока частотой 50 Гц.

Счетчики полностью соответствуют требованиям ПП РФ №890 от 19.06.2020 к приборам учета электроэнергии.

Счетчики могут быть использованы автономно или в составе автоматизированных систем контроля и учета электроэнергии (АСКУЭ).

Счетчики предназначены для эксплуатации на открытом воздухе и могут либо устанавливаться на опоре, либо подвешиваться на отходящую линию электропередачи.

Счетчики соответствуют требованиям ТР ТС 020/2011 и ТР ТС 004/2011. Декларация о соответствии: ЕАЭС N RU Д-РУ.АН03.В.12204/19 от 11.10.19 г., принята ООО НПП «ТЕПЛОДОХРАН» (390027, г. Рязань, ул. Новая, д.51В, литера Ж, неж. пом. Н2).

2 ТЕХНИЧЕСКИЕ И МЕТРОЛОГИЧЕСКИЕ ХАРАКТЕРИСТИКИ

2.1 Габаритный чертеж счетчика ПУЛЬСАР 1 приведен в Приложении А.

2.2 Основные технические и метрологические характеристики счетчиков приведены в таблице 1.

Таблица 1

Наименование параметра	Значение параметра
1	2
Класс точности при измерении активной энергии по ГОСТ 31819.21-2012	1
Класс точности при измерении реактивной энергии по ГОСТ 31819.23-2012	1; 2
Номинальное напряжение Uном, В	230
Базовый/максимальный ток Iб/Imax, А	5/60; 5/100
Стартовый ток при измерении активной/реактивной энергии, мА	0,004-16/0,005-16
Номинальная частота сети, Гц	50±7,5
Полная и активная мощность, потребляемая цепью напряжения (без учета модуля связи), при номинальном напряжении и номинальной частоте, В·А(Вт), не более	4,0 (2,0) соответственно
Активная мощность, потребляемая модулем связи, Вт, не более	3
Полная мощность, потребляемая цепью тока, при номинальном напряжении и номинальной частоте, В·А, не более	0,1
Установленный диапазон рабочих напряжений, В	(0,9...1,1)·Uном
Расширенный рабочий диапазон напряжений, В	(0,8...1,15)·Uном
Предельный рабочий диапазон напряжений, В	(0...1,2)·Uном
Диапазон измерения напряжения сети, В	(0,8...1,25)·Uном
Основная погрешность измерения напряжения, %	±0,5
Диапазон измерения тока, А	0,1-16...Imax
Основная погрешность измерения тока, %	±0,5
Диапазон измерения частоты сети, Гц	42,5...57,5
Основная погрешность измерения частоты сети, Гц	±0,05
Предел основной абсолютной погрешности хода часов в нормальных условиях, с/сутки	±0,5
Диапазон коррекции хода часов (не чаще одного раза в сутки), с	±127
Предел дополнительной температурной погрешности хода часов в диапазоне от минус 40 °С до плюс 60 °С, с/°С·сутки	±0,05
Срок службы литиевой батареи часов, лет	16

1	2
Передаточное число в телеметрическом режиме, имп./кВт·ч или квар·ч)	1000; 500
Передаточное число в поверочном режиме, имп./кВт·ч или квар·ч)	10000; 5000
Сохранность данных при перерывах питания, лет	32
Защита информации	Пломба, датчики вскрытия и доступ по паролю
Начальный запуск счетчика, с, не более	5
Тип индикатора	Жидкокристаллический
Число разрядов отсчетного устройства	8
Максимальное коммутационное напряжение встроенного реле, В	250
Максимальный коммутационный ток встроенного реле, А (для исполнения с Iмакс)	80 (60А); 90 (80А); 120 (100А)
Коммутационная износостойкость контактов реле, циклов	10000
Единица младшего разряда при отображении энергии, кВт·ч	0,01
Диапазон рабочих температур, °С	минус 40 ... плюс 60
Диапазон температур хранения, °С	минус 40 ... плюс 70
Относительная влажность, % не более при температуре +25 °С	98
Атмосферное давление, кПа	60 ... 106,7
Средний срок службы счетчика, лет	32
Средняя наработка до отказа, ч	318160
Степень защиты корпуса по ГОСТ 14254	IP51
Масса счетчика, кг, не более	0,5
Габаритные размеры при установке на дин-рейку, мм, не более	88×200×180

3 КОМПЛЕКТНОСТЬ


Комплект поставки счетчиков указан в таблице 2.

Таблица 2

Наименование	Количество
Счетчик электрической энергии однофазный электронный ПУЛЬСАР 1Т	1
Руководство по эксплуатации (паспорт)	1
Пульт электросчетчика	1
Батарейка AA (LR06)	2
Кронштейн крепления пульта	1
Пластина для установки на линию	2
Кронштейн крепления электросчетчика столбового	1

4 ФУНКЦИОНАЛЬНЫЕ ВОЗМОЖНОСТИ

Счетчик позволяет вести многотарифный учет активной и реактивной энергии по 4 типам дней в 12 сезонах. Число тарифов равно 4, дискретность установки тарифных зон – 30 минут. Учет ведется отдельно для рабочих, субботних, воскресных и праздничных дней. Переключение тарифов производится внутренними часами реального времени. Ход часов при отсутствии питания обеспечивается с помощью встроенной литиевой батареи в течение 16 лет. Счетчик имеет отсек дополнительной батарейки, расположенный под крышкой клеммной колодки. Часы реального времени имеют внутреннюю термокоррекцию.

В счетчик имеет два канала измерения тока датчиком тока в цепи фазы является шунт, в цепи нейтрали – трансформатор тока. Используются данные канала, по которому проходит большая активная энергия. При неравенстве токов в фазной и нулевой цепи на ЖКИ счетчика включается символ  и делается запись в журнале событий – изменение схемы подключения. Учет ведется по каналу с большим значением потребленной активной энергии.

Учет активной энергии ведется либо в двух направлениях, либо по модулю (независимо от направления тока), в зависимости от настройки счетчика.

Счетчик измеряет значения физических величин, характеризующих электрическую сеть, и может использоваться как датчик параметров, приведенных в таблице 3.

13 СВЕДЕНИЯ О ПРИЕМКЕ

Счетчик электрической энергии однофазный электронный ПУЛЬСАР 1 _____ заводской номер _____ изготовлен и принят в соответствии с требованиями ГОСТ 31818.11-2012, ГОСТ 31819.21-2012, ГОСТ 31819.23-2012, техническими условиями ЮТЛИ.422821.001 ТУ и признан годным для эксплуатации.

Ток Интерфейсы

Реле Имп. выходы Контроль нейтрали

ОТК

Дата выпуска _____

14 СВЕДЕНИЯ О ПОВЕРКЕ

Счетчик электрической энергии однофазный электронный ПУЛЬСАР 1 _____ поверен. Сведения приведены в таблице:

Дата поверки	Наименование поверки	Отметка о поверке	Фамилия, инициалы, подпись поверителя	Знак поверки	Дата очередной поверки
	Первичная до ввода в эксплуатацию	Поверка выполнена			

10 ПОВЕРКА

Поверка счетчика производится при выпуске из производства, после ремонта и истечении межповерочного интервала по документу ЮТЛИ.422821.001/1МП «Счетчики электрической энергии однофазные электронные ПУЛЬСАР 1. Методика поверки». Периодическая поверка проводится один раз в 16 лет. Дата очередной поверки указана в разделе 14.

Периодическая поверка в Республике Казахстан проводится один раз в восемь лет. В других странах - согласно национальному законодательству.

11 ПРАВИЛА ХРАНЕНИЯ, ТРАНСПОРТИРОВАНИЯ И УТИЛИЗАЦИИ

11.1 Счетчик в упаковке предприятия-изготовителя следует транспортировать любым видом транспорта в крытых транспортных средствах на любые расстояния. Во время транспортирования и погрузочно-разгрузочных работ транспортная тара не должна подвергаться резким ударам и прямому воздействию атмосферных осадков и пыли.

11.2 Предельные условия хранения и транспортирования:

- температура окружающего воздуха от минус 40 до плюс 70 °С
- относительная влажность воздуха не более 95%;
- атмосферное давление не менее 61кПа (457 мм рт. ст.).

11.3 Хранение приборов в упаковке на складах изготовителя и потребителя должно соответствовать условиям хранения «3» по ГОСТ 15150-69.

11.4 Утилизация прибора производится в соответствии с методикой, утвержденной Государственным комитетом РФ по телекоммуникациям.

12 ГАРАНТИЙНЫЕ ОБЯЗАТЕЛЬСТВА

При поставке счетчика потребителю предприятие-изготовитель гарантирует соответствие счетчика требованиям ЮТЛИ.422821.001 ТУ при соблюдении потребителем условий эксплуатации и сохранности поверочных пломб и гарантийной наклейки.

Гарантийный срок – 7 лет с даты первичной поверки до ввода в эксплуатацию при соблюдении условий эксплуатации.

Гарантии предприятия-изготовителя снимаются, если счетчик имеет механические повреждения, а также, если сорваны или заменены пломбы счетчика.

Изготовитель не принимает рекламации, если счетчики вышли из строя по вине потребителя из-за неправильной эксплуатации или при несоблюдении указаний, приведенных в настоящем «Руководстве».

В гарантийный ремонт принимаются счетчики, полностью укомплектованные и с настоящим руководством.

По всем вопросам, связанным с качеством продукции, следует обращаться в сервисные центры предприятия-изготовителя. Информация по сервисным центрам доступна по QR-коду.



Таблица 3

Параметр	Единица младшего разряда
Активная мощность	1 Вт
Полная мощность	1 В·А
Реактивная мощность	1 вар
Напряжение	0,01 В
Положительное отклонение напряжения	0,01%
Отрицательное отклонение напряжения	0,01%
Установившееся отклонение напряжения	0,01%
Значение силы тока в фазном проводе	0,001 А
Значение силы тока в нулевом проводе	0,001 А
Небаланс токов в фазном и нулевом проводах	0,001 А
Коэффициент мощности	0,001
Частота сети	0,01 Гц
Угол между сигналом тока и напряжения	0,1°

Счетчик может использоваться как измеритель показателей качества электрической энергии по параметрам установившегося отклонения напряжения и частоты в соответствии с требованиями ГОСТ 30804.4.30-2013 (класс S).

Счетчик ведет 4 независимых архива, параметры которых приведены в таблице 4.

Таблица 4

Тип архива	Сохраняемые данные	Глубина
С изменяемым временем интегрирования	Активная и реактивная энергия по сумме тарифов	90 суток (при 30 минутном интервале)
Часовой	Активная реактивная энергия по сумме тарифов	124 дня
Суточный	Активная и реактивная энергия раздельно по тарифам с возможностью задания даты начала расчетного периода	124 дня
Месячный		42 месяца

Счетчик ведет журнал событий на 26 типов событий. Каждый тип событий имеет независимый стек глубиной 24 события при работе в протоколе Пульсар и 100 событий при работе в протоколе СПОДЭС. Событие характеризуется временем начала, окончания и статусом.

События условно разделены на три группы: критичные (требует немедленной отправки сообщений), события для журнала качества сети и прочие события.

Типы критичных событий:

- вскрытие счетчика;
- вскрытие крышки клеммной колодки;
- ошибки при самодиагностике;
- попытка несанкционированного доступа;
- воздействие магнитного поля;
- изменение схемы подключения счетчика (небаланс токов в фазном и нулевом проводах);
- отключение потребителя

Типы событий качества сети:

- повышение напряжения выше верхней уставки НДЗ;
- повышение напряжения выше верхней уставки ПДЗ;
- снижение напряжения ниже нижней уставки НДЗ;
- снижение напряжения ниже нижней уставки ПДЗ;
- повышение частоты сети выше верхней уставки НДЗ;
- повышение частоты сети выше верхней уставки ПДЗ;
- снижение частоты сети ниже нижней уставки НДЗ;
- снижение частоты сети ниже нижней уставки ПДЗ;
- превышение соотношения величин потребления активной и реактивной мощности (коэффициент мощности).

Примечание:

НДЗ – нормально допустимое значение;

ПДЗ – предельно допустимое значение.

Типы прочих событий:

- включение-выключение питания;
- смена даты-времени;
- коррекция времени;
- перезагрузка;

- самодиагностика успешно;
- перепрограммирование счетчика;
- обнуление данных;
- превышение уставки по току;
- превышение уставки по мощности;
- экспорт энергии.

Счетчик имеет электронные пломбы – датчик вскрытия корпуса и датчик вскрытия крышки клеммной колодки. Информация о вскрытии сохраняется в журнале событий с указанием даты и времени. Электронные пломбы функционируют в том числе и при отсутствии питания счетчика.

Счетчик имеет датчик магнитного поля со значением модуля вектора магнитной индукции свыше 150 мТл (пиковое значение), работающий при наличии напряжения сети. Информация о начале и окончании воздействия магнитного поля заносится в журнал событий.

Счетчики имеют один или несколько цифровых интерфейсов из следующего перечня:


- «3» - радиоканал LoRa;
- «4» - PLC;
- «5» - оптопорт;
- «6» - GSM/GPRS;
- «7» - NB-IoT;
- «9» - Пульсар IoT;
- «A» - PLC/RF.

Счетчик поддерживает протокол обмена «Пульсар» и протокол обмена СПОДЭС.

Счетчик со встроенным реле позволяет отключать потребителя по непосредственной команде по цифровому интерфейсу по 4 критериям:

- по непосредственной команде по цифровому интерфейсу;
 - по превышению установленной энергии (по каждому тарифу можно установить свой порог);
 - по превышению установленной мощности (по каждому тарифу можно установить свой порог)
- потребитель отключается на 1 мин.;
- по превышению входного напряжения до возвращения напряжения к нормальным значениям;
 - при несанкционированном доступе к прибору учета электрической энергии (вскрытие клеммной крышки, вскрытие корпуса и воздействие постоянным и переменным магнитным полем).

Счетчик имеет аппаратную блокировку встроенного реле в положении «включено» или в положении «выключено». При аппаратной блокировке в одном из этих положений управление реле через канал связи недоступно.

При установленной опции «Подтверждение включения реле» после возникновения условий возобновление подачи электрической энергии осуществляется только после нажатия любой кнопки на счетчике. При ожидании нажатия значок отключения  будет мигать.

Счетчик имеет два импульсных оптических выхода. Импульсный выход с маркировкой «А» - конфигурируемый, работает в одном из пяти режимов:

- телеметрический выход активной энергии с передаточным числом 1000/500 имп./(кВт·ч). Данный режим устанавливается после включения питания;
- поверочный выход активной энергии с передаточным числом 10000/5000 имп./(кВт·ч);
- телеметрический выход реактивной энергии с передаточным числом 1000/500 имп./(кварч);
- поверочный выход реактивной энергии с передаточным числом 10000/5000 имп./(кварч);
- выход частоты 512 Гц для проверки точности хода часов.

Переключение между режимами производится по интерфейсу с помощью программы-конфигуратора. Программу конфигурирования можно загрузить с сайта www.pulsarm.ru.

Импульсный выход с маркировкой «Р» всегда работает в режиме телеметрический выход реактивной энергии с передаточным числом 1000/500 имп./(кварч).

5 ОПИСАНИЕ СЧЕТЧИКА И ПРИНЦИПА ЕГО РАБОТЫ

Конструктивно счетчик состоит из корпуса с крышкой и колодкой, токового трансформатора, реле со встроенным шунтом и платы счетчика. Входное напряжение подается на резистивный делитель, выход которого подключен к аналого-цифровому преобразователю (далее АЦП) канала напряжения ЦСП. Ток в цепи фазного провода проходит по шунту, создавая падение напряжения, которое подается на АЦП первого канала тока.

Ток в цепи нейтрального провода проходит через токовый трансформатор, вторичная обмотка которого подключена к нагрузочным измерительным резисторам. Напряжение с измерительных резисторов подается на АЦП второго канала тока. ЦСП, получив от АЦП код напряжения и коды тока, производит расчет действующих значений тока и напряжения, а также мгновенных значений активных, реактивных и полных мощностей в каналах цепей нейтрального и фазного провода.

Значение реактивной мощности вычисляется в ЦСП методом умножения мгновенного значения напряжения на мгновенное значение тока четверть периода сетевого напряжения назад (используется цифровая линия задержки). В



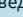

ЦСП имеются сумматоры, где накапливаются мгновенные активные, реактивные и полные мощности. При достижении значений сумматоров порогов, соответствующим передаточным числом счетчика, вырабатывается импульс, который поступает на телеметрический/поверочный выход счетчика. Значения сумматоров также считываются микроконтроллером счетчика и накапливаются в суммирующих устройствах соответствующего тарифа.

6 ОПИСАНИЕ ИНТЕРФЕЙСА ПОЛЬЗОВАТЕЛЯ

Считывание показаний активной и реактивной энергии, даты и времени, версии ПО, а также параметров сети производится с жидкокристаллического индикатора на выносном пульте (далее ЖКИ) или по цифровым интерфейсам.

ЖКИ счетчика может функционировать в двух режимах: с автоматической сменой режима, и со сменой режима по кнопке. Период автоматической смены режимов индикации и перечень разрешенных режимов программируются через один из цифровых интерфейсов.

Вид ЖКИ пульта и описание выводимой информации приведен в приложении-вкладыше. Архивы, журналы событий и журнал качества сети можно считать только по цифровым интерфейсам. Программу-конфигуратор «DeviceAdjuster.exe» можно загрузить на сайте www.pulsarm.ru.

О подключении счетчика к исправной электросети свидетельствует появление свечения светодиода зеленого цвета . Частота вспышек светодиодных индикаторов красного цвета пропорциональна величине активной и реактивной энергии. Наличие значка  на индикаторе выносного пульта свидетельствует о наличии ошибок. Перечень ошибок приведен в приложении-вкладке. Появление значка  говорит о том, что разряжена батарея. Знак  показывает, что потребитель отключен.

7 УКАЗАНИЕ МЕР БЕЗОПАСНОСТИ

Счетчик по степени защиты от поражения электрическим током выполнен по схеме защиты, соответствующей классу защиты II по ГОСТ 12.2.091-2012.

ПРЕДУПРЕЖДЕНИЕ

- При ненадлежащем обращении с литиевой батареей возникает опасность взрыва.
- Батареи запрещается: заряжать; вскрывать; замыкать накоротко; перепутывать полюса; нагревать свыше 100 °С; подвергать воздействию прямых солнечных лучей.
- Литиевые батареи относятся к специальному виду отходов.

8 ПОДГОТОВКА К ИСПОЛЬЗОВАНИЮ

8.1 Подготовка изделия к установке на месте эксплуатации

Перед установкой счетчика на объект необходимо изменить заводские установки, если они не удовлетворяют потребителя. Перепрограммирование можно произвести через цифровой интерфейс с применением компьютера и программы-конфигуратора «DeviceAdjuster.exe». По умолчанию ЖКИ находится в циклическом режиме – идет автоматическое переключение режимов отображения, период индикации равен 5 с.

ВНИМАНИЕ! *Перед установкой счетчика на объект необходимо изменить пользовательский пароль для предотвращения несанкционированного доступа к программируемым параметрам счетчика через интерфейсы связи!*

Перед установкой счётчика выполните внешний осмотр с целью выявления механических повреждений корпуса прибора, наличия и сохранности пломб. Если прибор находился в условиях, отличных от условий эксплуатации, то перед вводом в эксплуатацию необходимо выдержать его в указанных условиях не менее 2 ч.

ВНИМАНИЕ! *При обнаружении неисправности счетчика эксплуатация прибора запрещена!*

8.2 Установить счетчик на место эксплуатации, подключить цепи напряжения и тока в соответствии со схемой, приведенной на защитной крышке или указанной в Приложении Г настоящего РЭ.

ВНИМАНИЕ! *Фазное напряжение, подводимое к параллельной цепи счетчика не должно превышать 265 В.*

ВНИМАНИЕ! *Ток в последовательной цепи счетчика не должен превышать максимальный ток счетчика.*

ВНИМАНИЕ! *Подключение всех цепей счетчика производить при обесточенной сети!*

Закрывать крышку клеммной колодки, и опломбировать ее пломбой энергоснабжающей организации.

Убедиться, что на индикаторе выносного пульта последовательно отображаются все разрешенные режимы, значения тока и напряжения (если режимы отображения этих значений разрешены) соответствуют действительности.

9 ТЕХНИЧЕСКОЕ ОБСЛУЖИВАНИЕ

К работе по техническому обслуживанию счетчика допускаются лица организации, эксплуатирующие счетчики, изучившие настоящее руководство, прошедшие инструктаж по технике безопасности и имеющие квалификационную группу по электробезопасности не ниже 3 для электроустановок до 1000 В.

Обслуживание перед проверкой заключается в замене литиевой батареи.