

**ПУЛЬСАР**  
умные измерения с 1997

**EAC**

Сделано в России

Научно-производственное предприятие  
**«ТЕПЛОДОХРАН»**

**Насос циркуляционный с мокрым ротором без встроенной  
системы переключения скоростей  
«Пульсар F, F PRO»**

Руководство по монтажу и эксплуатации (паспорт) ред.2

Россия, 390027, г. Рязань, ул. Новая, 51В, литера Ж, неж. пом. Н2

Т./ф. (4912) 24-02-70

e-mail: [info@pulsarm.ru](mailto:info@pulsarm.ru)

<http://www.pulsarm.ru>

## СОДЕРЖАНИЕ

Значение символов и надписей воздействия электрических или механических факторов	3
1. Назначение и область применения	4
2. Условные обозначения	5
3. Основные параметры	5
4. Технические характеристики	7
5. Комплектность	7
6. Техника безопасности	8
7. Требования к обслуживающему персоналу	9
8. Последствия несоблюдения правил безопасности	9
9. Монтаж	10
9.1 Моменты затяжки для винтовых соединений	10
9.2 Усилия на фланцах и моменты	10
9.3 Расположение клеммной коробки и вала	10
10. Подключение электрооборудования	12
11. Ввод насоса в эксплуатацию	13
12. Вывод из эксплуатации	13
13. Техническое обслуживание	14
14. Защита от замерзания	14
15. Устранение неисправностей	14
16. Транспортировка и хранение	15
17. Гарантии изготовителя	16
18. Сведения о приемке	16
Приложение А	17

## ПРИЛОЖЕНИЕ А

### Моменты и усилия на фланцах

Для определения максимально допустимых сил и моментов трубных соединений, действующих на насос (с фланцевым или резьбовым подключением).

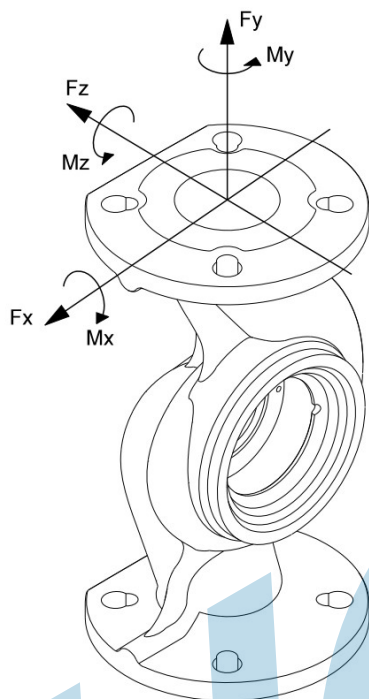


Рисунок А.1 – Моменты усилия на фланцах

Диаметр, Dn	Усилие [Н]				Момент [Н×м]			
	Fy	Fz	Fx	ΣFb	My	Mz	Mx	ΣMb
40	500	325	550	975	450	525	650	950
50	675	825	750	1300	500	575	700	1025
65	850	1050	925	1650	550	600	750	1100
80	1025	1250	1125	1975	575	650	800	1175

Вышеуказанные значения относятся к чугунным и латунным исполнениям

## ЗНАЧЕНИЕ СИМВОЛОВ И НАДПИСЕЙ ВОЗДЕЙСТВИЯ ЭЛЕКТРИЧЕСКИХ ИЛИ МЕХАНИЧЕСКИХ ФАКТОРОВ



*Предупреждение*

*Указания по технике безопасности, невыполнение которых может повлечь опасные для жизни и здоровья людей последствия.*



*Предупреждение*

*Несоблюдение данных указаний может стать причиной поражения электрическим током и иметь опасные для жизни и здоровья людей последствия.*

**Внимание**

*Указания по технике безопасности, невыполнение которых может вызвать отказ оборудования, а также его повреждение.*

**Указание**

*Рекомендации или указания, облегчающие работу и обеспечивающие надежную эксплуатацию оборудования.*

Указания, помещенные непосредственно на оборудовании, например:

- стрелка, указывающая направление вращения,

- обозначение напорного трубопровода для подачи перекачиваемой среды, должны соблюдаться в обязательном порядке и сохраняться так, чтобы их можно было прочесть в любой момент.

Настоящее руководство по монтажу и эксплуатации (далее по тексту – руководство) содержит характеристики, сведения об устройстве циркуляционный насоса с мокрым ротором без встроенной системы переключения скоростей «Пульсар» и указания, которые должны выполняться для правильной и безопасной эксплуатации.

Насосы соответствуют требованиям Технических Регламентов Таможенного Союза: ТР ТС 010/2011 О безопасности машин и оборудования; ТР ТС 020/2011 Электромагнитная совместимость технических средств.

Декларация о соответствии: ЕАЭС N RU Д-РУ.РА02.В.25779/26 от 03.03.2026 г., принята ООО НПП «ТЕПЛОВОДОХРАН» (390027, г. Рязань, ул. Новая, д. 51В, литера Ж, неж. пом. Н2).

Во избежание несчастных случаев и возникновения неисправностей внимательно ознакомьтесь с руководством перед началом эксплуатации.

Настоящее Руководство объединено с паспортом.

Необходимо соблюдать не только общие требования по технике безопасности, приведенные в разделе «Указания по технике безопасности», но и специальные указания по технике безопасности, приводимые в других разделах.

## 1 НАЗНАЧЕНИЕ И ОБЛАСТЬ ПРИМЕНЕНИЯ

Насосы с мокрым ротором «Пульсар» предназначены для перекачивания рабочих жидкостей в системах отопления и кондиционирования. Насосы также могут применяться в системах горячего водоснабжения.

Насосы с мокрым ротором «Пульсар» являются насосами с изолированным защитной гильзой ротором, т.е. насос и электродвигатель образуют единый узел без уплотнения вала. В этом узле применяются всего два уплотнительных кольца, а подшипники смазываются перекачиваемой жидкостью.

Особенности конструкций насосов «Пульсар»:

- Керамические радиальные подшипники;
- Графитовый упорный подшипник;
- Защитная гильза, наружная оболочка ротора и подшипниковая пластина изготовлены из нержавеющей стали;
- Корпус насоса из чугуна.

## 18 СВЕДЕНИЯ О ПРИЕМКЕ

Насос циркуляционный с мокрым ротором без встроенной системы переключения скоростей «Пульсар» \_\_\_\_\_", \_\_\_\_\_кВт, \_\_\_\_\_°С, \_\_\_\_\_В, заводской № \_\_\_\_\_, соответствует требованиям НТД и признан годным к эксплуатации.

ОТК

Дата выпуска

внутри транспортного средства, а также исключена возможность попадания влаги, атмосферных осадков и прямых солнечных лучей на тару насоса.

Условия транспортирования и хранения оборудования должны соответствовать группе «С» ГОСТ 15150.

Для перемещения насоса в сборе необходимо поднимать насос за фланец электродвигателя при помощи ремней.

### 17 ГАРАНТИИ ИЗГОТОВИТЕЛЯ

Гарантийный срок – 24 месяца с даты выпуска.

В гарантийный ремонт принимаются насосы, полностью укомплектованные и с настоящим руководством.

Изготовитель не принимает рекламации, если насос вышел из строя по вине потребителя из-за неправильной эксплуатации или при несоблюдении указаний, приведенных в руководстве.

Предприятие-изготовитель не принимает претензии по некомплектности и механическим повреждениям после монтажа насоса.

По всем вопросам, связанным с качеством продукции, следует обращаться в сервисные центры предприятия-изготовителя. Информация по сервисным центрам доступна по QR-коду.



## 2 УСЛОВНЫЕ ОБОЗНАЧЕНИЯ

Расшифровка условных обозначений насоса:

Пример	«Пульсар F 40-370 PRO», 0,37 кВт, 110 °С, 220 В
Тип присоединения (F – фланец, < > - резьба)	
Номинальный диаметр всасывающего и нагнетательного патрубков, мм	
Серия насосов	
Мощность электродвигателя, кВт	
Рабочая температура перекачиваемой жидкости, °С	
Напряжения питания, В	

## 3 ОСНОВНЫЕ ПАРАМЕТРЫ

Таблица 1 – Основные параметры насосов

Параметр	Значение
Температура перекачиваемой жидкости, °С	от +2 до +110
Присоединительные размеры (G - резьба, F - фланец)	G 1 1/2", G 2", F40, F50, F65
Степень защиты	IP44
Максимальное рабочее давление, бар	PN10
Напряжение питания, В (в зависимости от исполнения)	220; 380

### Температура окружающей среды

Установка насоса допускается только в отапливаемом помещении для предотвращения образования конденсата внутри корпуса электродвигателя, температура окружающей среды не должна превышать 40 °С.

Если температура окружающей среды превышает максимальное значение или электродвигатель установлен выше 1000 метров над уровнем моря, мощность (P2) электродвигателя должна упасть из-за разреженности воздуха и связанного с этим недостаточно эффективного охлаждения. В таких случаях может возникнуть необходимость в применении более мощного электродвигателя.

### Рабочие жидкости

Невзрывоопасные жидкости, без твердых или длинноволокнистых включений, которые неагрессивны к материалам насоса с точки зрения их химических свойств.

При использовании насосов для подачи жидкости, плотность и/или вязкость которой отличаются от плотности и/или вязкости воды, в этом случае

вследствие изменения гидравлической мощности необходимо обратить внимание на значение требуемой мощности электродвигателя привода.

Если насос встроен в систему отопления, то перекачиваемая в нём вода должна удовлетворять обычным требованиям, предъявляемым к воде, используемой в отопительных системах, например.

В системах горячего водоснабжения насосы с мокрым ротором «Пульсар» следует применять, только если жёсткость воды ниже 5 °С.

При более высокой жёсткости рекомендуется использовать насосы ин-лайн «Пульсар».



**Предупреждение**

*Насос нельзя использовать для перекачивания воспламеняющихся жидкостей, таких как дизельное топливо, бензин, или аналогичные жидкости.*

**Гликоль**

Насосы с мокрым ротором «Пульсар» могут использоваться для перекачивания растворов гликоля с концентрацией до 50 %.

**Указание**

*При перекачивании раствора гликоля происходит изменение гидравлических характеристик.*

Чтобы не допустить изменения параметров раствора гликоля, необходимо контролировать температуры жидкости, превосходящие рабочие.

Также необходимо сократить время работы при высоких температурах.

Необходимо очищать и промывать систему перед добавлением в нее раствора гликоля.

Необходимо регулярно проверять раствор гликоля во избежание возникновения коррозии и образования осадка. При необходимости дополнительного разбавление гликоля, следуйте инструкциям, изложенным в руководстве поставщика гликоля.

**Внимание**

*Гликоль марки DEX-COOL может вызвать повреждение насоса*

	г) Насос отключен посредством термовыключателя.	Проверить, находится ли температура рабочей жидкости в определенном техническими характеристиками диапазоне. При наличии внешнего переключающего контакта ВКЛ/ ВЫКЛ: насос автоматически включается после его достаточного охлаждения. При наличии внешних импульсных контактов ВКЛ/ВЫКЛ: насос можно включить после его достаточного охлаждения.
2. Насос не работает. Горит световой индикатор зелёного цвета.	а) Ротор заблокирован, однако термовыключатель не отключил насос. б) Не установлен переключатель скорости.	Отключить основной источник питания, прочистить или отремонтировать насос.  С помощью внешнего выключателя отключить напряжение питания сети и установить переключатель скорости
3. Только для насосов, оснащенных трёхфазными электродвигателями. Насос работает. Горят зелёный и красный индикаторы.	а) Насос работает с неправильным направлением вращения.	С помощью внешнего выключателя отключить напряжение питания сети и поменять местами две фазы в клеммной коробке.
4. Шумы в установке. Горит световой индикатор зелёного цвета.	а) Наличие воздуха в установке.	Удалить воздух из установки.
	б) Слишком большое значение расхода.	Снизить рабочую характеристику насоса (выбрать пониженную скорость).
	в) Слишком высокое давление нагнетания.	Снизить рабочую характеристику насоса (выбрать пониженную скорость).
5. Шум в насосе. Горит световой индикатор зелёного цвета.	а) В насосе воздух.	Удалить воздух из насоса.
	б) Слишком низкое давление на входе в насос.	Повысить давление подпора и/или проверить давление в расширительном баке (при его наличии).
6. Недостаточное количество тепла, поступающего в отопительную установку.	а) Слишком низкая производительность насоса.	Если возможно, выбрать повышенную скорость или заменить этот насос другим, более высокой производительности.

**16 ТРАНСПОРТИРОВКА И ХРАНЕНИЕ**

Транспортировка оборудования, упакованного в тару, осуществляется крытым транспортом любого вида, обеспечивающим его сохранность, в соответствии с правилами перевозок грузов, действующими на данном виде транспорта.

Оборудование транспортировать в горизонтальном положении. При транспортировке должна быть исключена возможность перемещения насоса

### 13 ТЕХНИЧЕСКОЕ ОБСЛУЖИВАНИЕ



#### Предупреждение

Перед проведением работ насос следует обязательно полностью отключить от сети электропитания и исключить возможность повторного включения.

Насосы специального технического обслуживания не требуют.

Необходимо проводить визуальную проверку целостности электрического кабеля и электрической колодки, а также подсоединения входного и выходного патрубков насоса/насосов раз в 3 месяца.

### 14 ЗАЩИТА ОТ ЗАМЕРЗАНИЯ



#### Предупреждение

Если в период длительного простоя возможна опасность замерзания, рабочая жидкость из насоса должна сливаться.

Чтобы слить из насоса рабочую жидкость, отверните резьбовые пробки отверстия для удаления воздуха в головной части и сливного отверстия в основании насоса.

### 15 УСТРАНЕНИЕ НЕИСПРАВНОСТЕЙ



#### Предупреждение

Перед проведением работ насос следует обязательно полностью отключить от сети электропитания и исключить возможность повторного включения.

Перекачиваемая жидкость может быть нагрета до температуры кипения и находится под высоким давлением. Поэтому перед каждым демонтажем насоса необходимо сливать из гидросистемы всю перекачиваемую жидкость или, соответственно, закрывать запорную арматуру со стороны всасывания и нагнетания.

Неисправность	Причина	Устранение
1. Насос не работает. Не горит ни один из световых индикаторов.	а) Перегорел предохранитель в питающей сети.	Заменить предохранитель.
	б) Отключен внешний сетевой выключатель.	Включить внешний сетевой выключатель.
	в) Сработал выключатель защиты от токов повреждения или автомат защитного отключения, срабатывающий от опасного напряжения.	Устранить дефекты изоляции и снова включить выключатель защиты от токов повреждения и автомат защитного отключения.

### 4 ТЕХНИЧЕСКИЕ ХАРАКТЕРИСТИКИ

Таблица 2 – Технические характеристики насосов

Типоразмер	Мощность электродвигателя Вт	Ток, А		Максимальная подача, м <sup>3</sup> /ч	Диапазон напора, м
		220 В/ 50 Гц	380 В/ 60 Гц		
F40-370	370	2,4	0,8	7,8	0-11
F40-550	550	3,6	1,2	8,4	0-12
F40-750	750	4,9	1,7	9,3	0-18
F40-1100	1100	7,2	2,5	12,9	0-20
F40-1500	1500	9,8	3,4	14,4	0-20
F50-750	750	4,9	1,7	18	0-12
F50-1100	1100	7,2	2,5	24	0-15
F50-1500	1500	9,8	3,4	28,8	0-14
F65-1100	1100	7,2	2,5	27	0-13
F65-1500	1500	9,8	3,4	31,2	0-12
F65-2200	2200	14,4	5,0	36	0-13
F40-370 PRO	370	2,4	0,8	7,8	0-11
F40-550 PRO	550	3,6	1,2	8,4	0-12
F40-750 PRO	750	4,9	1,7	9,3	0-18
F40-1100 PRO	1100	7,2	2,5	12,9	0-20
F40-1500 PRO	1500	9,8	3,4	14,4	0-20
F50-750 PRO	750	4,9	1,7	18	0-12
F50-1100 PRO	1100	7,2	2,5	24	0-15
F50-1500 PRO	1500	9,8	3,4	28,8	0-14
F65-1100 PRO	1100	7,2	2,5	27	0-13
F65-1500 PRO	1500	9,8	3,4	31,2	0-12
F65-2200 PRO	2200	14,4	5,0	36	0-13
F80-1100 PRO	1100	7,2	2,5	30	0-12
F80-1500 PRO	1500	9,8	3,4	33,6	0-12
F80-2200 PRO	2200	14,4	5,0	36	0-12

\*Значение массы справочное.

Завод-изготовитель оставляет за собой право изменения технических характеристик оборудования без уведомления потребителей. Для уточнения технических характеристик оборудования, изучите маркировку, находящуюся на корпусе изделия или сопроводительные документы, находящиеся в упаковке изделия.

## 5 КОМПЛЕКТНОСТЬ

Комплект поставки насосов приведен в таблице 4.

Таблица 4 – Комплектность насосов

Наименование	Количество
Насос циркуляционный с мокрым ротором без встроенной системы переключения скоростей «Пульсар»	1 шт.
Руководство по монтажу и эксплуатации, совмещенное с паспортом	1 шт.
Упаковка	1 шт.

## 6 ТЕХНИКА БЕЗОПАСНОСТИ

При выполнении работ должны соблюдаться приведенные в данном руководстве указания по технике безопасности, существующие национальные предписания по технике безопасности, а также любые внутренние предписания по выполнению работ, эксплуатации оборудования и технике безопасности, действующие у потребителя.

### Предупреждение

*Эксплуатация данного оборудования должна производиться персоналом, владеющим необходимыми для этого знаниями и опытом работы. Лица с ограниченными физическими, умственными возможностями, с ограниченными зрением и слухом не должны допускаться к эксплуатации данного оборудования. Доступ детей к данному оборудованию запрещен.*

- Оборудование должно быть использовано только по своему прямому назначению в соответствии с техническими характеристиками, условиями эксплуатации и указаниями, приведенными в соответствующих разделах руководства.
- Перед проведением работ необходимо убедиться, что электропитание отключено и приняты все меры, исключающие его случайное включение. Подача питания на насос разрешается только после завершения работ.
- При перекачивании горячей жидкости необходимо принять меры по защите персонала от возможных травм, связанных с контактом с горячими поверхностями насоса и жидкостью, а также проявлять особую осторожность при откручивании пробок.



Насос должен быть подключен к сети через внешний пускатель.

Если на насосе отмечено «MOTOR PROTECTION NEEDED», то требуется установка автоматического выключателя с защитой от перегрузок и короткого замыкания.

## 11 ВВОД НАСОСА В ЭКСПЛУАТАЦИЮ

### Указание

*Перед тем, как включать насос, обязательно залить в него рабочую жидкость и удалить воздух. При "работе в сухую" подшипники и уплотнение вала могут быть повреждены.*

### Предупреждение

*Чтобы устранить опасность травматизма обслуживающего персонала или повреждения электродвигателя насоса или его элементов выходящей из насоса рабочей жидкостью, следует обратить внимание на расположение отверстия для выпуска воздуха. Это в особенности важно для систем отопления или горячего водоснабжения, поскольку позволяет устранить опасность получения персоналом ожогов.*



Удаление воздуха из системы не может производиться через насос.

Если необходимо вывинтить контрольный винт (рис. 6), перед этим нужно удостовериться, что выходящая в результате рабочая жидкость не нанесет вреда людям или не станет причиной повреждения компонентов оборудования.

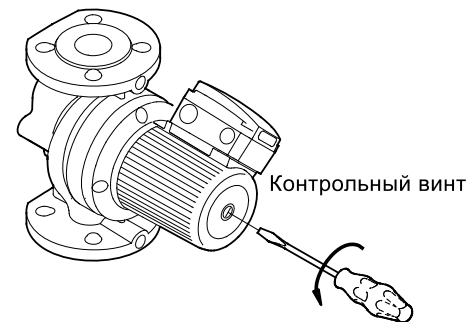


Рисунок 4 – Удаление воздуха из насоса

## 12 ВЫВОД ИЗ ЭКСПЛУАТАЦИИ

Для того, чтобы вывести насосы «Пульсар» из эксплуатации, необходимо перевести сетевой выключатель в положение «Отключено». Все электрические линии, расположенные до сетевого выключателя, постоянно находятся под напряжением. Поэтому, чтобы предотвратить случайное или несанкционированное включение оборудования, необходимо заблокировать сетевой выключатель.

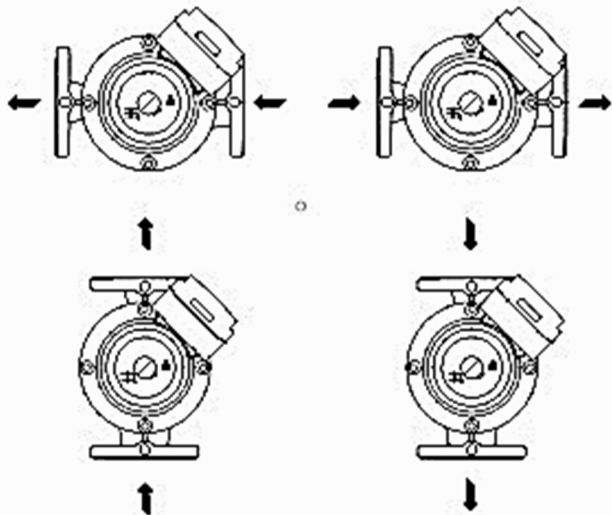


Рисунок 3 – Расположение вала насоса

## 10 ПОДКЛЮЧЕНИЕ ЭЛЕКТРООБОРУДОВАНИЯ

Подключение оборудования должно производиться только специалистом в соответствии с местными правилами эксплуатации электроустановок.



*Предупреждение*

*Перед проведением работ насос следует обязательно полностью отключить от сети электропитания и исключить возможность повторного включения.*



*Предупреждение*

*Насос должен быть заземлен. При отключении всех полюсов, воздушный зазор между контактами внешнего выключателя должен быть не менее 3 мм (для каждого полюса).*

Проверьте, чтобы значения рабочего напряжения и частоты тока соответствовали номинальным данным, указанным на фирменной табличке.

Термовыключатель должен быть настроен на ток номинальной нагрузки насоса (указан в фирменной табличке) при выбранной частоте вращения.

В качестве защиты от удара током при отсутствии непосредственного прикосновения может применяться метод заземления или зануления.

В качестве дополнительной защиты можно использовать выключатель защиты от токов повреждения или автомат защитного отключения, срабатывающий от опасного напряжения.

- Спецодежда обслуживающего персонала не должна иметь свободных и развевающихся частей, чтобы исключить попадание во вращающиеся части насоса.
- При замене или ремонте насоса следует полностью слить жидкость из него и обеспечить полный сброс давления.
- При выполнении работ с насосом, который ранее перекачивал токсичные жидкости, необходимо использовать средства защиты и избегать контакта с остатками жидкости.
- Запрещено демонтировать имеющиеся защитные ограждения подвижных узлов и деталей, если оборудование находится в эксплуатации.
- По окончании работ все демонтированные защитные и предохранительные устройства должны быть установлены на место или включены.
- Изменение конструкции насоса допускается только после согласования с производителем. Фирменные запасные узлы и детали, а также разрешенные комплектующие призваны обеспечить надёжность эксплуатации. Применение узлов и деталей других производителей снимает ответственность производителя за возможные последствия.

## 7 ТРЕБОВАНИЯ К ОБСЛУЖИВАЮЩЕМУ ПЕРСОНАЛУ

Монтаж, ввод в эксплуатацию, техническое обслуживание, поиск и устранение неисправностей должны производиться квалифицированным персоналом, обладающий знанием и опытом по монтажу и обслуживанию насосного оборудования, ознакомленным с конструкцией насоса и настоящим руководством в строгом соответствии с «Правилами устройства электроустановок» (ПУЭ) и «Правилами техники безопасности при эксплуатации электроустановок потребителей» (ПТБ).

## 8 ПОСЛЕДСТВИЯ НЕСОБЛЮДЕНИЯ ПРАВИЛ БЕЗОПАСНОСТИ

Несоблюдение правил безопасности может повлечь за собой как тяжелые последствия для здоровья и жизни человека, так и создать опасность для окружающей среды и оборудования. Несоблюдение указаний по технике безопасности может также привести к аннулированию всех гарантийных обязательств по возмещению ущерба.

В частности, несоблюдение требований техники безопасности может, например, вызвать:

- травмирование персонала вследствие поражения электрическим током, механических и бактериологических воздействий;
- загрязнение окружающей среды при утечках опасных материалов;

- материальный ущерб;
- отказ важных функций изделия/установки;
- отказ предписанных технологий технического обслуживания и ремонтных работ.

Эксплуатационная надежность поставляемого оборудования гарантируется только в случае применения в соответствии с функциональным назначением согласно разделу «Область применения». Предельно допустимые значения, указанные в технических данных, должны обязательно соблюдаться во всех случаях.

## 9 МОНТАЖ



*Предупреждение*

*В установках для перекачивания горячих рабочих жидкостей следует исключить возможность случайного касания людьми горячих наружных поверхностей.*

### 9.1 МОМЕНТЫ ЗАТЯЖКИ ДЛЯ ВИНТОВЫХ СОЕДИНЕНИЙ

Рекомендуется затягивать винты на фланцевых соединениях со следующими моментами:

Размер винта	Момент затяжки
M12	27 Н×м
M16	66 Н×м

### 9.2 УСИЛИЯ НА ФЛАНЦАХ И МОМЕНТЫ

Максимально допустимые усилия и моменты со стороны трубных соединений на фланцах насоса приведены в Приложении А.

### 9.3 РАСПОЛОЖЕНИЕ КЛЕММНОЙ КОРОБКИ И ВАЛА



*Предупреждение*

*Запрещено выполнять какие-либо работы в клеммной коробке до тех пор, пока не будет отключено электропитание.*

Возможные положения клеммной коробки одинарных насосов показаны на рисунке 2. Эти положения возможны при установке насосов как на вертикальных, так и на горизонтальных трубопроводах.

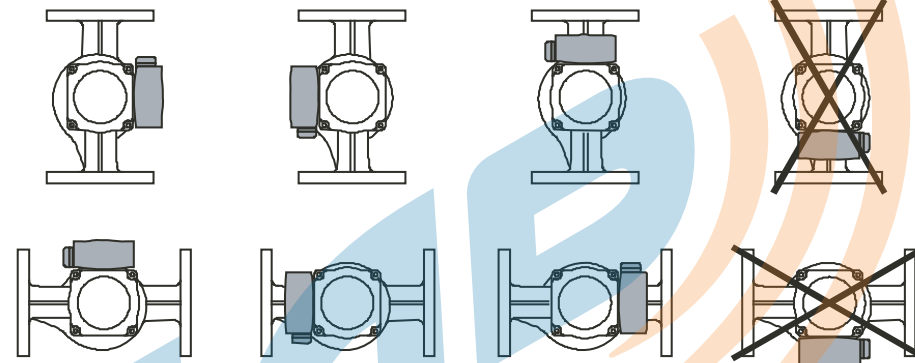


Рисунок 2 – Расположение клеммной коробки



*Предупреждение*

*Перед удалением винтов из агрегата необходимо слить рабочую жидкость либо закрыть запорные вентили со стороны всасывания и нагнетания насоса, так как рабочая жидкость имеет температуру кипятка и может находиться под высоким давлением.*

Чтобы изменить положение клеммной коробки, необходимо сделать следующее:

1. Вывернуть четыре винта, фиксирующих головную часть насоса.
2. Повернуть головную часть насоса в необходимое положение.
3. Снова вставить винты и плотно затянуть.

Перед вводом в эксплуатацию система должна быть заполнена рабочей жидкостью и из нее должен быть удален воздух. На входе в насос необходимо обеспечить требуемое давление.

Патрубки насосов могут быть смонтированы как в вертикальном, так и в горизонтальном положении.

При этом циркуляционный насос должен быть смонтирован таким образом, чтобы его вал был расположен горизонтально относительно земли (рисунок 3).