

ПУЛЬСАР

**Научно-Производственное Предприятие
«ТЕПЛОВОДОХРАН»**

**Система менеджмента качества сертифицирована
ГОСТ Р ИСО 9001-2015
(ISO 9001-2015)**



Сделано в России



**Устройства сбора и передачи данных
«Пульсар»**

Руководство по эксплуатации

ЮТЛИ.467349.003 РЭ (ред.10)

Раздел 7 "Методика поверки"
согласован

согласован
Зам. директора ФГУП «ВНИИМС»
Руководитель ГЦИ СИ

В. Н. Яншин

Россия, 390027, г. Рязань, ул. Новая, 51В, литера Ж, неж.пом. Н2
Т./ф. (4912) 24-02-70
e-mail: info@pulsarm.ru <http://www.pulsarm.ru>

ЮТЛИ.467349.003 РЭ

Содержание

1. Назначение.....	3
2. Технические и метрологические характеристики.....	3
3. Устройство и работа.....	4
4. Указание мер безопасности.....	4
5. Подготовка к использованию, подключение внешних устройств, настройка...	5
6. Техническое обслуживание	5
7. Методика поверки	6
8. Маркировка	7
9. Правила хранения, транспортирования и утилизации	7
10. Гарантийные обязательства.....	7
11 Сведения о приемке и поверке.....	8
Приложение А Габаритный чертеж.....	9
Приложение Б Схема подключения.....	10

Настоящее руководство по эксплуатации предназначено для изучения устройства и работы устройства сбора и передачи данных «Пульсар» (далее УСПД), содержит сведения, необходимые для его правильного монтажа, эксплуатации и поверки.

1 НАЗНАЧЕНИЕ

УСПД «ПУЛЬСАР» предназначен для применения в составе измерительных автоматизированных систем контроля и учета энергоресурсов, а также передачу на верхний уровень информации о потреблении энергоресурсов. УСПД может использоваться в системах диспетчерского контроля за работой телемеханики и выполнять функции автоматического/дистанционного управления исполнительными механизмами.

УСПД «Пульсар» зарегистрирован в Государственном реестре средств измерений РФ под № 32816-12.

УСПД «Пульсар» соответствует требованиям ТР ТС 020/2011. Декларация о соответствии: ТС № ЕАЭС N RU Д-RU.PA.01.B от 04.12.2025 г, принята ООО НПП «ТЕПЛОВОДОХРАН» (390027, г. Рязань, ул. Новая, д. 51В, литера Ж, неж.пом. Н2).

2 ТЕХНИЧЕСКИЕ И МЕТРОЛОГИЧЕСКИЕ ХАРАКТЕРИСТИКИ

Наименование характеристики	Значение		
Пределы допускаемой основной абсолютной погрешности хода часов, с (за сутки)	±5		
Количество каналов по исполнениям:	5xRS-485; 2xCAN; Ethernet; GSM	7xRS-485; Ethernet; GSM	6xRS-485; Ethernet; GSM/4G
- RS-485	5	7	6
- Ethernet	1	1	1
- CAN (Меркурий)	2	-	-
- Встроенный GPRS модем	1	1	1
Энергонезависимые часы реального времени			
Протокол обмена с верхним уровнем	TCP		
Количество приборов, подключаемых по каналу RS-485	256 *		
Количество приборов, подключаемых по каналу CAN Меркурий 1,2	В соответствии с рекомендациями производителей приборов учёта		
Накопитель информации	MicroSD		
Индикация	2 светодиода		
ЭЛЕКТРОПИТАНИЕ			
Электропитание УСПД осуществляется от внешнего источника:			
- напряжение постоянного тока, В	10...26		
- потребляем ток не более, мА	500		
УСЛОВИЯ ЭКСПЛУАТАЦИИ			
Условия эксплуатации:			
- рабочая температура, °С	от плюс 5 до плюс 55		
- относительная влажность при 35 °С, %, не более	95		
- атмосферное давление, кПа	84-107		
- напряженность переменного (50 Гц) магнитного поля, А/м	До 400		
Степень защиты корпуса	IP20		
СРОК СЛУЖБЫ, ГАБАРИТНЫЕ РАЗМЕРЫ, МАССА			
Средний срок службы, лет	20		
Средний срок службы литиевой батареи, лет	6		
Срок службы батарейки при отсутствии внешнего питания, лет	1,5 **		
Средняя наработка на отказ, ч	75000		
Габаритные размеры (ГхШхВ), мм, не более	58x156x86		
Масса, кг, не более	0,7		

* для подключения большего количества приборов использовать Повторитель RS-485

** при температуре окружающего воздуха от плюс 10 до плюс 35 °С

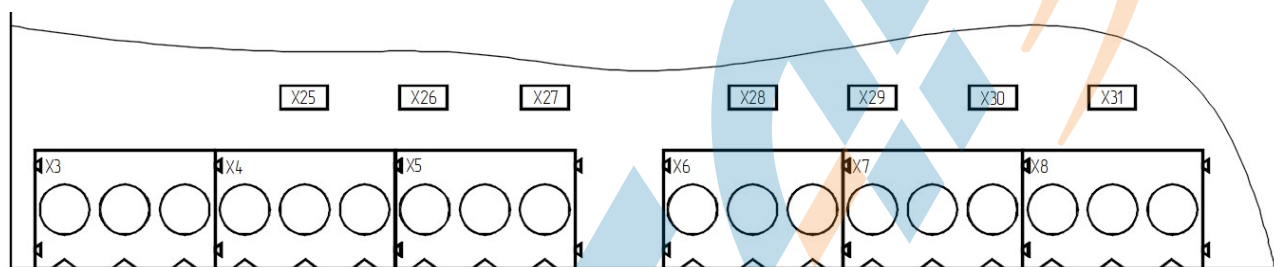
3 УСТРОЙСТВО И РАБОТА

УСПД представляет собой прибор, выполненный в пластиковом корпусе, предназначенном для крепления на DIN-рейку. Габаритный чертеж представлен в приложении Б. Внутри корпуса располагается процессорная плата.

Снаружи корпуса расположены разъемы для подключения внешних цепей и GSM /GPRS антенны.

УСПД снабжен светодиодным индикатором, служащим для индикации работы встроенного GPRS модема.

На плате УСПД располагаются переключки («джамперы»), с помощью которых можно подключить (отключить) резисторы – терминаторы 120 Ом в цепях RS-485 и CAN (Меркурий).



X25	разомкнут –терминатора нет замкнут - терминатор есть
X26	разомкнут –терминатора нет замкнут - терминатор есть
X27	разомкнут –терминатора нет замкнут - терминатор есть
X28	разомкнут –терминатора нет замкнут - терминатор есть
X29	разомкнут –терминатора нет замкнут - терминатор есть
X30	разомкнут –терминатора нет замкнут - терминатор есть
X31	разомкнут –терминатора нет замкнут - терминатор есть

Настройка, управление, контроль за работой УСПД возможны только с использованием персонального компьютера, подключаемого через интерфейс Ethernet либо через GPRS соединение.

УСПД реализует следующие функции:

- прием измерительной информации от счетчиков энергоресурсов по цифровым каналам связи;
- автоматическое накопление, хранение и передачу информации на верхний уровень;
- автоматическая выработка системного времени;
- автоматическая коррекцию/синхронизацию времени с временем верхнего уровня.

Все данные и параметры хранятся в энергонезависимой памяти УСПД.

Конструкция УСПД позволяет размещать его в электротехнических монтажных шкафах, а также устанавливать его вне защитных конструктивов.

4 УКАЗАНИЕ МЕР БЕЗОПАСНОСТИ

По степени защиты от поражения электрическим током УСПД относится к классу III по ГОСТ 12.2.007.0.

ВНИМАНИЕ! При обнаружении неисправности, эксплуатация прибора запрещена!

5 ПОДГОТОВКА К ИСПОЛЬЗОВАНИЮ, ПОДКЛЮЧЕНИЕ ВНЕШНИХ УСТРОЙСТВ, НАСТРОЙКА

5.1 ПОДГОТОВКА ИЗДЕЛИЯ К УСТАНОВКЕ НА МЕСТЕ ЭКСПЛУАТАЦИИ

Перед установкой УСПД выполните внешний осмотр с целью выявления механических повреждений корпуса прибора. Если прибор находился в условиях, отличных от условий эксплуатации, то перед вводом в эксплуатацию необходимо выдержать его в указанных условиях не менее 2 ч.

5.2 РАЗМЕЩЕНИЕ

При выборе места для установки следует руководствоваться следующими критериями: не следует устанавливать УСПД в местах, где возможно присутствие пыли или агрессивных газов, располагать вблизи мощных источников электромагнитных и тепловых излучений или в местах, подверженных тряске, вибрации или воздействию воды.

5.3 ПОДГОТОВКА К РАБОТЕ

Кабели интерфейсов в соответствии с проектом подключаются к разъемам, расположенным на верхней и нижней сторонах корпуса прибора в то время, когда прибор выключен.

При использовании интерфейсов RS-485 и CAN (Меркурий) необходимо сконфигурировать переключки, подключающие/отключающие резисторы – терминаторы (см п.3).

На верхней стороне корпуса расположен разъем SMA – подключение антенны GSM/GPRS модема и в случае наличия интерфейса Ethernet разъем RJ45.

Подключения осуществляются через винтовые клеммники в соответствии с маркировкой на корпусе. Схема подключения приведена в приложении Б

5.4 ПРОГРАММНОЕ ОБЕСПЕЧЕНИЕ

УСПД предназначен для работы с программным комплексом «Пульсар» в «прозрачном» режиме (TCP-сервер, TCP-клиент, CSD).

УСПД, начиная с версии ПО 1.2.48, поддерживает работу в режиме «УСПД» (автоматический сбор и хранение данных с приборов учета, согласно загруженной в УСПД структуре объектов учёта).

Порядок настройки УСПД описан в руководстве по настройке ЮТЛИ.467349.003 ИМ и доступен по ссылке:



Настройка осуществляется через встроенный WEB интерфейс. Логин по умолчанию – «root», пароль по умолчанию – «1234».

Порядок настройки программного комплекса с УСПД в «прозрачном» режиме, написан в руководстве пользователя программного комплекса и доступен по ссылке:



6 ТЕХНИЧЕСКОЕ ОБСЛУЖИВАНИЕ

Для безопасной эксплуатации необходимо осуществлять техническое обслуживание, которое должно проводиться лицами, изучившими настоящее руководство по эксплуатации.

Техническое обслуживание состоит из:

- 1) периодического технического обслуживания в процессе эксплуатации;
- 2) технического обслуживания перед проведением поверки.

Периодическое обслуживание заключается в осмотре внешнего вида прибора, в снятии и сверке измерительной информации, подводке внутренних часов, в устранении причин, вызывающих ошибки в работе.

Осмотр рекомендуется проводить не реже 1 раза в 6 месяцев, при этом проверяется надежность крепления прибора на месте эксплуатации, состояние кабельных линий.

Снятие информации следует проводить с использованием персонального компьютера через интерфейс.

Обслуживание перед поверкой заключается в замене литиевой батареи.

7 МЕТОДИКА ПОВЕРКИ

7.1 ОБЩИЕ ПОЛОЖЕНИЯ И ОБЛАСТЬ РАСПРОСТРАНЕНИЯ

Настоящая методика распространяется на УСПД «Пульсар» и устанавливает общие требования к методике их первичной и периодической поверок (УСПД, используемых в сферах, подлежащих государственному метрологическому надзору и контролю).

Межповерочный интервал – шесть лет.

7.2 ОПЕРАЦИИ ПОВЕРКИ

7.2.1 Перечень операций, которые должны проводиться при поверке УСПД с указанием разделов настоящей методики, где изложен порядок их выполнения, приведен в таблице 7.1.

Таблица.7.1

Наименование операции	Необходимость проведения при поверке		Раздел настоящей методики
	первичной	периодической	
1 Внешний осмотр	Да	Да	7.5
2 Проверка функционирования УСПД	Да	Да	7.6
3 Проверка точности внутренних часов	Да	Да	7.7
4 Оформление результатов поверки	Да	Да	7.8

7.3 УСЛОВИЯ ПОВЕРКИ И ПОДГОТОВКА К НЕЙ

7.3.1 Перед началом поверки персонал должен изучить настоящее руководство по эксплуатации, приборов, используемых при поверке и правила техники безопасности.

7.3.2 Следует убедиться, что все поверяемые УСПД находятся в условиях, удовлетворяющих требованиям технической документации к их условиям эксплуатации.

7.3.3 Подготовить к работе эталонное оборудование, участвующее в поверке в соответствии с его эксплуатационной документацией.

7.4 ТРЕБОВАНИЯ БЕЗОПАСНОСТИ

7.4.1 При подготовке и проведении проверки соблюдать требования безопасности, предусмотренные, «Правилами технической эксплуатации электроустановок потребителей» «Правилами техники безопасности при эксплуатации электроустановок потребителей» (изд.3) ГОСТ 12.2.007.0-75, ГОСТ 12.1.019.-79, ГОСТ 12.2.091-94 и требования безопасности, указанные в технической документации на эталоны и вспомогательное оборудование.

7.4.2 Любые подключения к приборам производить при отключенном питании сети.

7.4.3 К работе с УСПД должны допускаться лица, изучившие настоящее руководство по эксплуатации и руководства по эксплуатации используемого при поверке оборудования.

7.5 ВНЕШНИЙ ОСМОТР

При внешнем осмотре устанавливают:

- соответствие комплектности УСПД технической документации;
- наличие свидетельства о предыдущей поверке (кроме случая первичной поверки).

7.6 ПРОВЕРКА ФУНКЦИОНИРОВАНИЯ УСПД

Проверка функционирования УСПД заключается во включении УСПД и проверки считывания мгновенных значений из счетчика – импульсов регистратора «Пульсар» с использованием SCADA - системы.

7.7 ПРОВЕРКА ТОЧНОСТИ ВЕДЕНИЯ ВРЕМЕНИ

Проверка точности хода встроенных часов осуществляется следующим способом:

7.7.1 Часы УСПД выставляются на ХХ ч 00 мин 00 сек по сигналу радиостанции «Маяк». Через сутки с использованием секундомера определяется разница в показаниях времени УСПД и сигналом радиостанции «Маяк».

7.7.2 УСПД считается годным, если значение абсолютной погрешности хода часов не превышает ± 5 с.

7.8 ОФОРМЛЕНИЕ РЕЗУЛЬТАТОВ ПОВЕРКИ

7.8.1 Результаты поверки оформляют протоколом.

7.8.2 Положительные результаты первичной и периодической поверки УСПД оформляют записью в его паспорте, заверенной подписью поверителя с нанесением личного клейма.

7.8.3 При отрицательных результатах поверки УСПД не допускают к применению и оформляют свидетельство о непригодности, а ранее нанесенное клеймо гасят.

8 МАРКИРОВКА

Маркировка УСПД содержит:

- 1) знак утверждения типа средств измерений;
- 2) товарный знак предприятия-изготовителя;
- 3) заводской номер прибора.

Наличие наклейки, содержащей заводской номер прибора является свидетельством того, что прибор принят ОТК изготовителя.

9 ПРАВИЛА ХРАНЕНИЯ, ТРАНСПОРТИРОВАНИЯ И УТИЛИЗАЦИИ

9.1 УСПД, в упаковке предприятия-изготовителя следует транспортировать любым видом транспорта в крытых транспортных средствах на любые расстояния. Во время транспортирования и погрузочно-разгрузочных работ транспортная тара не должна подвергаться резким ударам и прямому воздействию атмосферных осадков и пыли.

9.2 Предельные условия хранения и транспортирования:

- 1) температура окружающего воздуха от минус 25 до плюс 55 °С
- 2) относительная влажность воздуха не более 95%;
- 3) атмосферное давление не менее 61,33 кПа (460 мм рт. ст.)

9.3 Хранение приборов в упаковке на складах изготовителя и потребителя должно соответствовать условиям хранения «5» по ГОСТ 15150.

9.4 Утилизация прибора производится в соответствии с методикой, утвержденной Государственным комитетом РФ по телекоммуникациям.

10 ГАРАНТИЙНЫЕ ОБЯЗАТЕЛЬСТВА

10.1 Изготовитель гарантирует соответствие УСПД «Пульсар» требованиям ЮТЛИ.467349.001 ТУ при использовании по назначению, соблюдении потребителем условий эксплуатации, хранения, транспортировки и монтажа.

10.2 Гарантийный срок - 6 лет с даты первичной поверки до ввода в эксплуатацию при соблюдении условий п.10.1.

10.3 Изготовитель не принимает рекламации, если приборы вышли из строя по вине потребителя из-за неправильной эксплуатации или при несоблюдении указаний, приведенных в настоящем «Руководстве».

10.4 В гарантийный ремонт принимаются приборы полностью укомплектованные и с настоящим руководством.

По всем вопросам, связанным с качеством продукции, следует обращаться в сервисные центры предприятия-изготовителя. Информация по сервисным центрам доступна по QR-коду.



11 СВЕДЕНИЯ О ПРИЕМКЕ И ПОВЕРКЕ

УСПД «Пульсар» исполнение _____,
заводской номер _____, соответствует требованиям технических условий
ЮТЛИ.467349.001 ТУ и признано годным к эксплуатации.

ОТК

Дата выпуска _____

Поверка выполнена

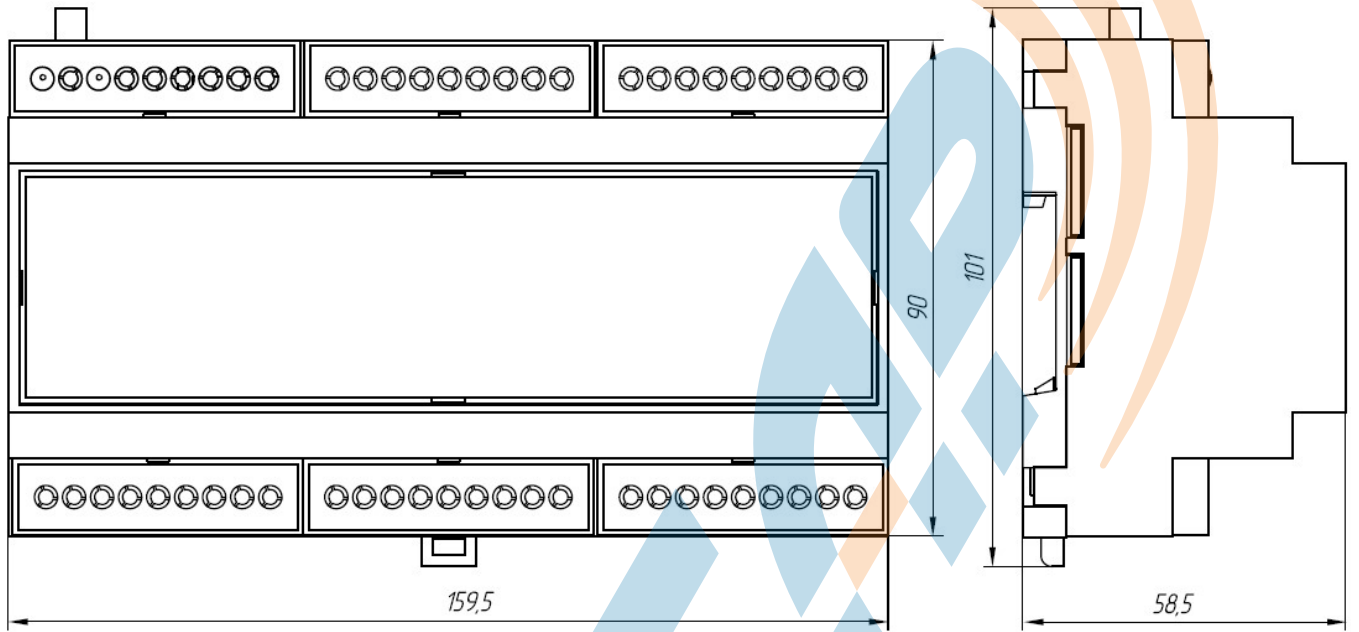
Поверитель _____

Дата первичной поверки _____

Действительно до _____

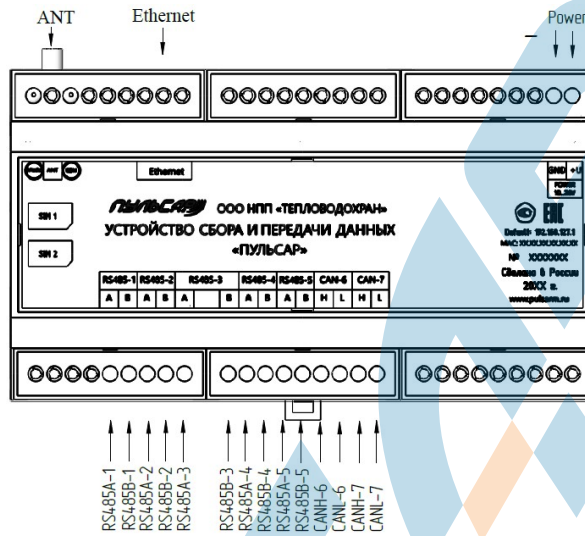
Оттиск поверительного клейма

ПРИЛОЖЕНИЕ А
ГАБАРИТНЫЙ ЧЕРТЕЖ

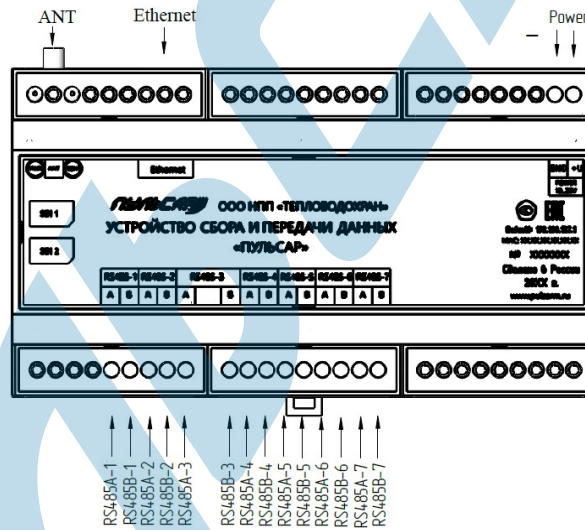


ПРИЛОЖЕНИЕ Б СХЕМА ПОДКЛЮЧЕНИЯ

Исполнение 5xRS-485; 2xCAN; Ethernet; GSM



Исполнение 7xRS-485; Ethernet; GSM



Исполнение 6xRS-485; Ethernet; GSM+4G

