

Габаритный чертеж прибора

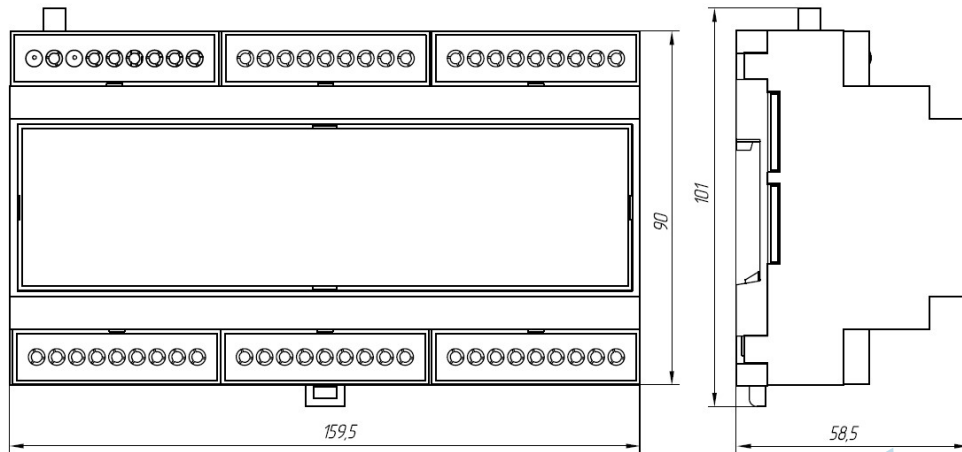
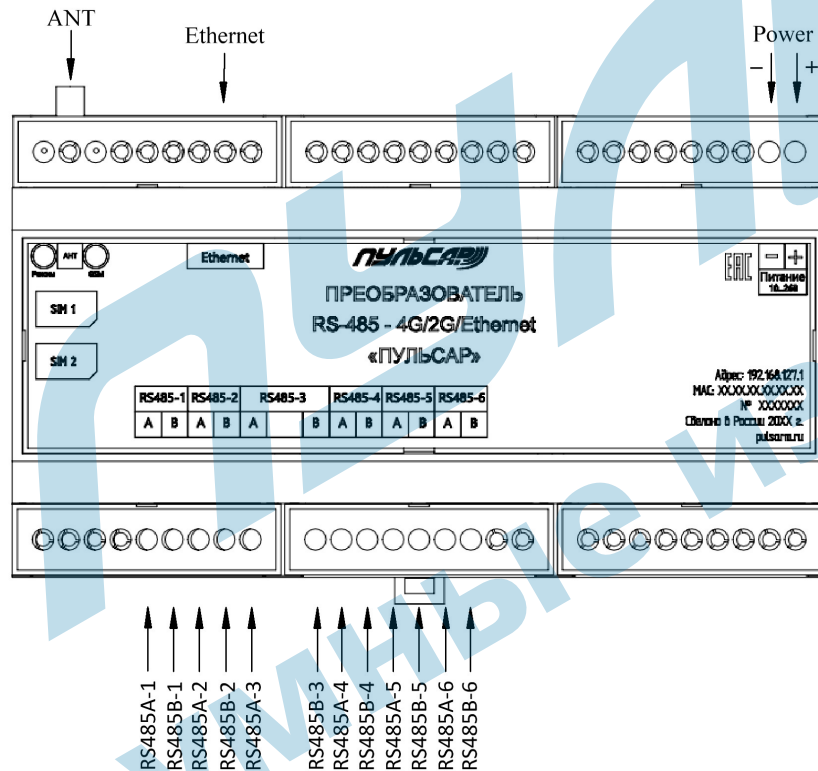


Схема подключения прибора



Преобразователь RS-485(6портов)-4G/2G/Ethernet «Пульсар»

Руководство по эксплуатации (паспорт)

ЮТЛИ.468266.001 РЭ (ред.1)

Сделано в России

Настоящее руководство по эксплуатации представляет собой эксплуатационный документ, объединённый с паспортом.

1 НАЗНАЧЕНИЕ

Преобразователь RS-485(6портов)-4G/2G/Ethernet «Пульсар» предназначен для организации удаленных каналов связи с приборами, имеющими RS485 интерфейсы посредством локальных вычислительных сетей (ЛВС) Ethernet и GSM сети. Преобразователь может быть использован в системах автоматического сбора данных и управления различным промышленным оборудованием.

Преобразователи соответствуют требованиям ТР ТС 020/2011. Декларация о соответствии: ЕАЭС N RU Д-RU.РА09.В.10862/25 от 09.10.2025г, принята ООО НПП «ТЕПЛОДОХРАН» (390027, г. Рязань, ул. Новая, д. 51В, литера Ж, неж.пом. Н2).

2 ТЕХНИЧЕСКИЕ ПАРАМЕТРЫ И УСЛОВИЯ ЭКСПЛУАТАЦИИ

Основные технические параметры преобразователя:

Напряжение питания, В	10...26
Потребляемый ток не более, мА	500
Поддерживаемые интерфейсы	Ethernet, GSM, RS485(6шт.)
Скорость последовательного интерфейса, бит\с	300..115200
Количество устройств, подключаемых по каждому RS485	до 127
Степень защиты корпуса	IP20
Габаритные размеры, мм не более	58,5x159,5x101
Масса, кг не более	0,7
Средний срок службы, лет не менее	12

Преобразователь эксплуатируется только во взрывобезопасных помещениях, без агрессивных паров и газов.

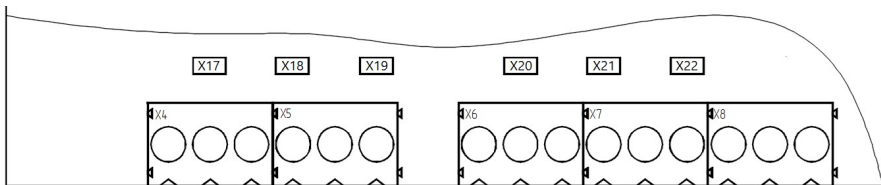
Температура окружающего воздуха от плюс 5 до плюс 55 °С.

Относительная влажность — не более 95% при температуре плюс 35 °С (и более низких температурах без конденсации влаги).

3 УСТРОЙСТВО ПРЕОБРАЗОВАТЕЛЯ

Преобразователь представляет собой прибор, выполненный в пластиковом корпусе, предназначенном для крепления на DIN-рейку. Габаритный чертеж представлен в приложении А.

Внутри корпуса располагается процессорная плата. Снаружи корпуса расположены разъемы для подключения внешних цепей и GSM/GPRS антенны. Преобразователь снабжен светодиодными индикаторами, служащими для индикации работы преобразователя (красный) и встроенного GPRS модема (зелёный). На плате Преобразователя располагаются переключки («джамперы»), с помощью которых можно подключить (отключить) резисторы – терминаторы 120 Ом в цепях RS-485 и CAN (Меркурий).



X17	разомкнут –терминатора нет замкнут - терминатор есть
X18	разомкнут –терминатора нет замкнут - терминатор есть
X19	разомкнут –терминатора нет замкнут - терминатор есть
X20	разомкнут –терминатора нет замкнут - терминатор есть
X21	разомкнут –терминатора нет замкнут - терминатор есть
X22	разомкнут –терминатора нет замкнут - терминатор есть

Режимы работы индикатора модема (зелёный)

Индикатор	Статус
выкл	На модем не подано питание
вкл	Поиск сети
200мс вкл/ 200мс выкл	Регистрация в сети завершена успешно

4 НАСТРОЙКА ПРЕОБРАЗОВАТЕЛЯ

Для настройки преобразователя необходимо:

Выполнить настройку IP адреса ПК так, чтобы устройства находились в одной сети. Если адрес Преобразователя 192.168.127.1, то адрес ПК следует установить 192.168.127.2. Маска подсети 255.255.255.0.

Подключить преобразователь к ПК с помощью Ethernet кабеля. Запустить WEB браузер и в поисковой строке вбить адрес преобразователя (по умолчанию 192.168.127.1). После открытия страницы устройства, авторизоваться. Логин по умолчанию – «root», пароль по умолчанию – «1234».

6 КОМПЛЕКТНОСТЬ ПОСТАВКИ

№	Наименование	Примечание
1	Преобразователь RS-485(6портов)-4G/2G/Ethernet «Пульсар»	1
2	Блок питания	Согласно заказу
3	Руководство по эксплуатации	1

7 ТЕХНИЧЕСКОЕ ОБСЛУЖИВАНИЕ

Для безопасной эксплуатации необходимо осуществлять техническое обслуживание, которое должно проводиться лицами, изучившими настоящее руководство по эксплуатации.

Техническое обслуживание состоит из периодического технического обслуживания в процессе эксплуатации;

Периодическое обслуживание заключается в осмотре внешнего вида преобразователя и устранении причин, вызывающих ошибки в работе.

Осмотр рекомендуется проводить не реже 1 раз в 6 месяцев, при этом проверяется надежность крепления преобразователя на месте эксплуатации и состояние кабельных линий.

8 ПРАВИЛА ХРАНЕНИЯ ТРАНСПОРТИРОВАНИЯ И УТИЛИЗАЦИИ

8.1 Преобразователь в упаковке предприятия-изготовителя следует транспортировать любым видом транспорта в крытых транспортных средствах на любые расстояния. Во время транспортирования и погрузочно-разгрузочных работ транспортная тара не должна подвергаться резким ударам и прямому воздействию атмосферных осадков и пыли.

8.2 Предельные условия хранения и транспортирования:

- 1) температура окружающего воздуха от минус 25 до плюс 55 °С
- 2) относительная влажность воздуха не более 95%;
- 3) атмосферное давление не менее 61,33 кПа (460 мм рт. ст.)

8.3 Хранение преобразователей в упаковке на складах изготовителя и потребителя должно соответствовать условиям хранения "5" по ГОСТ 15150.

8.4 Утилизация преобразователя производится в соответствии с методикой, утвержденной Государственным комитетом РФ по телекоммуникациям.

9 ГАРАНТИЙНЫЕ ОБЯЗАТЕЛЬСТВА

9.1 Изготовитель гарантирует соответствие Преобразователя RS-485(6портов)-4G/2G/Ethernet «Пульсар» техническим требованиям при использовании по назначению, соблюдении потребителем условий эксплуатации, хранения, транспортирования и монтажа.

9.2 Гарантийный срок – 6 лет с даты выпуска при соблюдении условий п.9.1.

9.3 Изготовитель не принимает рекламации, если приборы вышли из строя по вине потребителя из-за неправильной эксплуатации или при несоблюдении указаний, приведенных в настоящем «Руководстве».

9.4 В гарантийный ремонт принимаются приборы полностью укомплектованные и с настоящим руководством.

По всем вопросам, связанным с качеством продукции, следует обращаться в сервисные центры предприятия-изготовителя. Информация по сервисным центрам доступна по QR-коду.



10 СВЕДЕНИЯ О ПРИЕМКЕ

Преобразователь RS-485(6портов)-4G/2G/Ethernet «Пульсар», заводской номер _____, соответствует техническим требованиям и признан годным к эксплуатации.

ОТК

Дата выпуска