

Ручной балансировочный клапан «Пульсар Компакт» модель 2

ПАСПОРТ (ред.1)
(Руководство по эксплуатации)

НАЗНАЧЕНИЕ И ОБЛАСТЬ ПРИМЕНЕНИЯ

Ручной балансировочный клапан предназначен для гидравлической балансировки одно и двухтрубных систем отопления с насосной циркуляцией теплоносителя, тепло и холодоснабжения зданий.

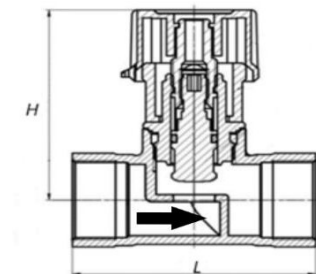
Может устанавливаться на подающем и обратном трубопроводе с обязательным соблюдением направления движения рабочей среды (показано стрелкой на корпусе клапана).

Настройка расхода рабочей среды через клапан в пределах от 0% до значения, ограниченного преднастройкой, осуществляется с помощью регулировочного колпачка.

ТЕХНИЧЕСКИЕ ХАРАКТЕРИСТИКИ

Параметр	Значение
Номинальный диаметр	15 мм (kv=1,6 м3/ч) 20 мм (kv=2,5 м3/ч) 25 мм (kv=4,0 м3/ч)
Максимальное давление	2МПа
Материал корпуса	DZR Латунь
Рабочая среда	Вода или водно-гликолевая смесь с концентрацией этилен/пропиленгликоля не более 57%
Рабочая температура	-20 до +120
Присоединение	Внутренняя резьба

ГАБАРИТНЫЕ РАЗМЕРЫ

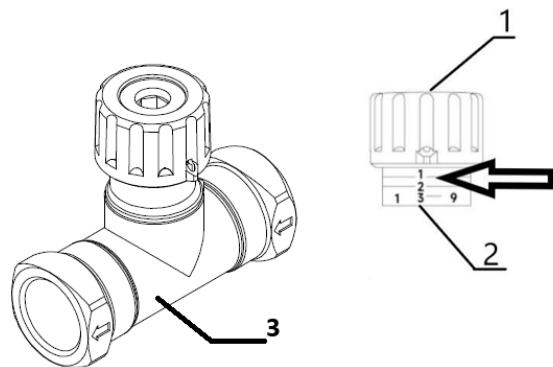


Наименование	Резьба, G	DN	L, мм	H, мм
Ручной балансировочный клапан Ду15	1/2"	15	65	48,5
Ручной балансировочный клапан Ду20	3/4"	20	75	59,4
Ручной балансировочный клапан Ду25	1"	25	85	77

ГИДРАВЛИЧЕСКАЯ НАСТРОЙКА

Для гидравлической настройки клапана необходимо:

Повернуть колпачок до совмещения стрелки с необходимым значением на шкале настройки.



1 – регулировочный колпачок

2 – настроечная шкала

3 – корпус клапана

ГИДРАВЛИЧЕСКИЕ ХАРАКТЕРИСТИКИ

Позиция регулировки	Ду15	Ду20	Ду25
	Коэффициент Kv, м3/ч	Коэффициент Kv, м3/ч	Коэффициент Kv, м3/ч
3	0	0	0
2,9	0	0,084	0,24
2,8	0,084	0,2	0,42
2,7	0,18	0,32	0,64
2,6	0,27	0,46	0,84
2,5	0,34	0,58	1
2,4	0,44	0,72	1,2
2,3	0,54	0,88	1,4
2,2	0,64	1	1,6
2,1	0,7	1,1	1,8
2	0,78	1,2	2,1
1,9	0,86	1,3	2,3
1,8	0,93	1,4	2,4
1,7	0,97	1,5	2,6
1,6	1	1,6	2,8

1,5	1	1,7	2,9
1,4	1,1	1,8	3
1,3	1,2	1,82	3,2
1,2	1,2	1,9	3,2
1,1	1,25	2	3,3
1	1,3	2,05	3,4
0,9	1,35	2,1	3,5
0,8	1,4	2,2	3,6
0,7	1,4	2,2	3,6
0,6	1,4	2,25	3,6
0,5	1,42	2,3	3,7
0,4	1,45	2,4	3,7
0,3	1,5	2,4	3,8
0,2	1,52	2,45	3,9
0,1	1,6	2,5	4

ПРАВИЛА ХРАНЕНИЯ И ТРАНСПОРТИРОВАНИЯ

Ручной балансировочный клапан в упаковке предприятия-изготовителя следует транспортировать в крытых транспортных средствах. Во время транспортирования и погрузочно-разгрузочных работ транспортная тара не должна подвергаться резким ударам и прямому воздействию атмосферных осадков и пыли.

Предельные условия хранения и транспортирования:

- 1) температура окружающего воздуха от минус 25 до плюс 55 °С
- 2) относительная влажность воздуха не более 95%;
- 3) атмосферное давление не менее 61,33 кПа (460 мм рт. ст.)

Хранение клапана в упаковке на складах изготовителя и потребителя должно соответствовать условиям хранения "З" по ГОСТ 15150.

ГАРАНТИЙНЫЕ ОБЯЗАТЕЛЬСТВА

Изготовитель гарантирует соответствие клапана требованиям при использовании по назначению в соответствии с техническими характеристиками, соблюдении условий хранения, транспортирования, монтажа.

Гарантийный срок эксплуатации клапана – 5 лет при соблюдении условий хранения, транспортирования и монтажа.

В гарантийный ремонт принимаются клапаны полностью укомплектованные и с настоящим руководством.

По вопросам, связанным с качеством клапана, обращаться по адресу:

Россия, 390027, г. Рязань, ул. Новая, 51В, литера Ж, неж.пом.Н2

Т./ф. (4912) 24-02-70

e-mail: info@pulsarm.ru <http://www.pulsarm.ru>