

1. Назначение, устройство и принцип работы

1.1 Краны шаровые с электроприводом ПУЛЬСАР Ду20 (далее – краны) предназначены для автоматического регулирования потоков жидкости в системах отопления и водоснабжения.

1.2 Состоят из двух компонентов: латунного шарового крана и привода. Привод, приводимый в действие синхронным двигателем, поворачивает шар крана на 90 градусов и отключает кран, когда тот полностью открыт или закрыт.

1.3 Краны имеют функцию ручного управления. Открытие крана осуществляется поворотом ручки по часовой стрелке, закрытие – поворотом против часовой стрелки.

Примечание! Ручное управление возможно только при полностью обесточенном электроприводе.

2. Установка и подключение

2.1 Перед установкой крана необходимо произвести внешний осмотр на предмет отсутствия механических повреждений (трещин, сколов, вмятин и т. д.).

2.2 Рекомендуется осуществлять установку крана в удобном для обслуживания месте. Габаритные размеры приведены на рисунке 1.

2.3 При установке крана в трубопровод убедиться в обеспечении герметичности соединений.

2.4 Подключение крана осуществлять по схеме на рисунке 2.

2.5 По окончании полного монтажа Системы защиты от протечек выполнить настройку по п.2.2.3 Руководства по эксплуатации ЮТЛИ.469445.223 РЭ.

Примечание! Монтаж, установку, техническое обслуживание производить при отключенном напряжении питания.

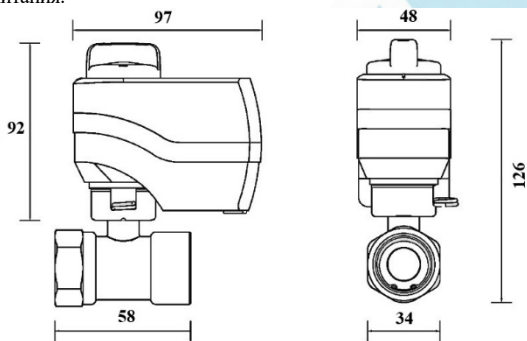


Рисунок 1 - Габаритные размеры крана

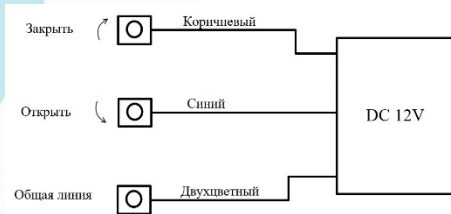


Рисунок 2 – Схема внешних подключений к крану

3. Основные технические характеристики

- Габаритные размеры не более, мм	126×97×48
- Масса не более, кг	2,5
- Номинальный диаметр DN, мм	20
- Резьба	G3/4"
- Номинальное давление PN, бар	40
- Относительная влажность воздуха, % при +40 °С	до 93
- Эксплуатационный диапазон температур, °С	от 0 до плюс 55
- Эксплуатационный диапазон напряжения питания (DC), В	9-15
- Номинальное напряжение питания электропривода, В	12
- Крутящий момент, Н·м	6
- Время открытия/закрытия, сек	8
- Степень защиты оболочки по ГОСТ 14254-2015	IP54

- Длина соединительного кабеля, м
- Средний срок службы не менее, лет

4. Комплектность

4.1 Комплект поставки устройств определяется при заказе из состава (см. таблица 1).

Таблица 1 - Комплектность поставки

Наименование	Количество
Кран шаровой с электроприводом ПУЛЬСАР Ду20	1 шт.
Паспорт Кран шаровой с электроприводом ПУЛЬСАР Ду20	1 экз.

5. Техническое обслуживание

5.1 Техническое обслуживание крана производится в составе Системы защиты от протечек «Пульсар» не реже одного раза в 12 месяцев и включает в себя осмотр на предмет отсутствия механических повреждений, герметичности соединений, состояния контактных соединений, а также контроль качества функционирования по п. 3.4 Руководства по эксплуатации ЮТЛИ.469445.223 РЭ. Электронную версию данного руководства можно скачать на сайте <http://www.pulsarm.ru> или воспользовавшись QR-кодом.



6. Транспортирование, хранение и утилизация

6.1 Краны в упаковке предприятия-изготовителя следует транспортировать любым видом транспорта в крытых транспортных средствах на любые расстояния в соответствии с:

- «ФЗ от 10.01.2003 г. № 18 Устав железнодорожного транспорта Российской Федерации»;
- «Общими правилами перевозки грузов». МРФ изд. 1978 г.;
- «Общими специальными правилами перевозок грузов». МРФ. изд. 1979 г.

Температурный диапазон транспортирования: от минус 40 до плюс 60°C (относительной влажности воздуха не более 80% при 25°C).

6.2 Хранение кранов в транспортной упаковке должно соответствовать условиям 2 по ГОСТ 15150-69.

6.3 Краны не оказывают вредного влияния на окружающую среду, не содержат в своем составе материалов, при утилизации которых необходимы специальные меры безопасности.

Краны являются изделиями, содержащими электронные компоненты, и подлежат способам утилизации, которые применяются для изделий подобного типа согласно инструкциям и правилам, действующим в вашем регионе.

7. Гарантии изготовителя

7.1 Гарантийный срок 5 лет со дня продажи при использовании по назначению, соблюдении условий эксплуатации, транспортирования, хранения и монтажа.

7.2 Изготовитель не принимает рекламации, если краны вышли из строя по вине потребителя из-за неправильной эксплуатации или при несоблюдении указаний, приведенных в руководстве по эксплуатации.

7.3 По всем вопросам, связанным с качеством продукции, следует обращаться в сервисные центры предприятия-изготовителя. Информация по сервисным центрам доступна по QR-коду.



8. Сведения о приемке

Кран шаровой с электроприводом ПУЛЬСАР Ду20 прошёл приёмо-сдаточные испытания и признан годным к эксплуатации.

ОТК

Дата выпуска