

## Ручной балансировочный клапан «Пульсар Компакт» модель 2

ПАСПОРТ (ред.1)  
(Руководство по эксплуатации)

### НАЗНАЧЕНИЕ И ОБЛАСТЬ ПРИМЕНЕНИЯ

Ручной балансировочный клапан предназначен для гидравлической балансировки одно и двухтрубных систем отопления с насосной циркуляцией теплоносителя, тепло и холодоснабжения зданий.

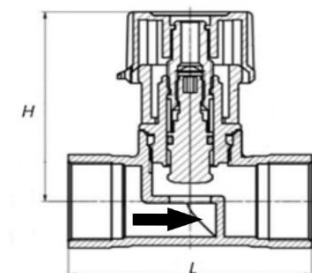
Может устанавливаться на подающем и обратном трубопроводе в любой монтажной плоскости (вверх штоком либо вниз) с обязательным соблюдением направления движения рабочей среды (показано стрелкой на корпусе клапана).

Настройка расхода рабочей среды через клапан в пределах от 0% до значения, ограниченного преднастройкой, осуществляется с помощью регулировочного колпачка.

### ТЕХНИЧЕСКИЕ ХАРАКТЕРИСТИКИ

Параметр	Значение
Номинальный диаметр	15 мм (kv=1,6 м3/ч) 20 мм (kv=2,5 м3/ч) 25 мм (kv=4,0 м3/ч)
Максимальное давление	2МПа
Материал корпуса	DZR Латунь
Рабочая среда	Вода или водно-гликолевая смесь с концентрацией этилен/пропиленгликоля не более 57%
Рабочая температура	-20 до +120
Присоединение	Внутренняя резьба

### ГАБАРИТНЫЕ РАЗМЕРЫ

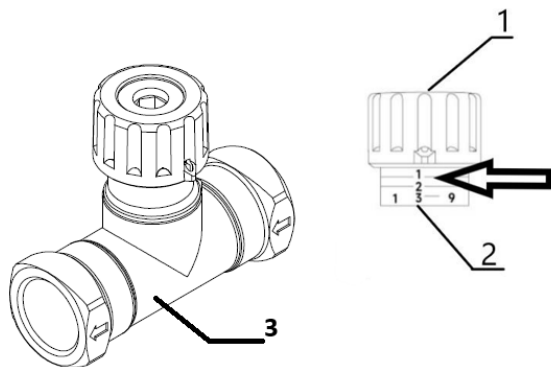


Наименование	Резьба, G	DN	L, мм	H, мм
Ручной балансировочный клапан Ду15	1/2"	15	65	48,5
Ручной балансировочный клапан Ду20	3/4"	20	75	59,4
Ручной балансировочный клапан Ду25	1"	25	85	77

## ГИДРАВЛИЧЕСКАЯ НАСТРОЙКА

Для гидравлической настройки клапана необходимо:

Повернуть колпачок до совмещения стрелки с необходимым значением на шкале настройки.



**1 – регулировочный колпачок**

**2 – настроечная шкала**

**3 – корпус клапана**

## ГИДРАВЛИЧЕСКИЕ ХАРАКТЕРИСТИКИ

Позиция регулировки	Ду15	Ду20	Ду25
	Коэффициент Kv, м3/ч	Коэффициент Kv, м3/ч	Коэффициент Kv, м3/ч
3	0	0	0
2,9	0	0.084	0.24
2,8	0.084	0.2	0.42
2,7	0.18	0.32	0.64
2,6	0.27	0.46	0.84
2,5	0.34	0.58	1
2,4	0.44	0.72	1.2
2,3	0.54	0.88	1.4
2,2	0.64	1	1.6
2,1	0.7	1.1	1.8
2	0.78	1.2	2.1
1,9	0.86	1.3	2.3
1,8	0.93	1.4	2.4
1,7	0.97	1.5	2.6
1,6	1	1.6	2.8

1,5	1	1.7	2.9
1,4	1.1	1.8	3
1,3	1.2	1.82	3.2
1,2	1.2	1.9	3.2
1,1	1.25	2	3.3
1	1.3	2.05	3.4
0,9	1.35	2.1	3.5
0,8	1.4	2.2	3.6
0,7	1.4	2.2	3.6
0,6	1.4	2.25	3.6
0,5	1.42	2.3	3.7
0,4	1.45	2.4	3.7
0,3	1.5	2.4	3.8
0,2	1.52	2.45	3.9
0,1	1.6	2.5	4

## ПРАВИЛА ХРАНЕНИЯ И ТРАНСПОРТИРОВАНИЯ

Ручной балансировочный клапан в упаковке предприятия-изготовителя следует транспортировать в крытых транспортных средствах. Во время транспортирования и погрузочно-разгрузочных работ транспортная тара не должна подвергаться резким ударам и прямому воздействию атмосферных осадков и пыли.

Предельные условия хранения и транспортирования:

- 1) температура окружающего воздуха от минус 25 до плюс 55 °С
- 2) относительная влажность воздуха не более 95%;
- 3) атмосферное давление не менее 61,33 кПа (460 мм рт. ст.)

Хранение клапана в упаковке на складах изготовителя и потребителя должно соответствовать условиям хранения "З" по ГОСТ 15150.

## ГАРАНТИЙНЫЕ ОБЯЗАТЕЛЬСТВА

Изготовитель гарантирует соответствие клапана требованиям при использовании по назначению в соответствии с техническими характеристиками, соблюдении условий хранения, транспортирования, монтажа.

Гарантийный срок эксплуатации клапана – 5 лет при соблюдении условий хранения, транспортирования и монтажа.

В гарантийный ремонт принимаются клапаны полностью укомплектованные и с настоящим руководством.

По вопросам, связанным с качеством клапана, обращаться по адресу:

**Россия, 390027, г. Рязань, ул. Новая, 51В, литера Ж, неж.пом.Н2**

**Т./ф. (4912) 24-02-70**

**e-mail: [info@pulsarm.ru](mailto:info@pulsarm.ru) <http://www.pulsarm.ru>**