

Контроллер системы защиты от протечек ПУЛЬСАР

Паспорт

ЮТ.ЛИ.469445.223 ПС (ред.1)

Сделано в России

1 НАЗНАЧЕНИЕ, УСТРОЙСТВО И ПРИНЦИП РАБОТЫ

1.1 Контроллеры системы защиты от протечек ПУЛЬСАР (далее – контроллеры) – стационарные приборы, предназначенные для работы в качестве управляющего устройства, осуществляющего мониторинг и индикацию наличия протечек в контролируемой зоне (зонах) путём реагирования на срабатывание датчиков и последующей локализации - регулированием работы кранов, устанавливаемых в системах отопления и водоснабжения.

1.2 Конструктивно выполняются в корпусе из ABS – пластика, обеспечивающем высокую степень защиты компонентов платы от воздействия влаги и твёрдых частиц.

1.3 На лицевой панели контроллера расположено 10 световых индикаторов, отображающих фиксируемые события (см. таблицы 1, 2) и 3 сенсорные кнопки, позволяющие пользователю управлять работой контроллера (см. таблица 1).

Световая индикация и выдача управляющих сигналов сопровождается звуковой сигнализацией (см. таблицы 1, 2), обеспечиваемой встроенным пьезоэлектрическим источником звука.

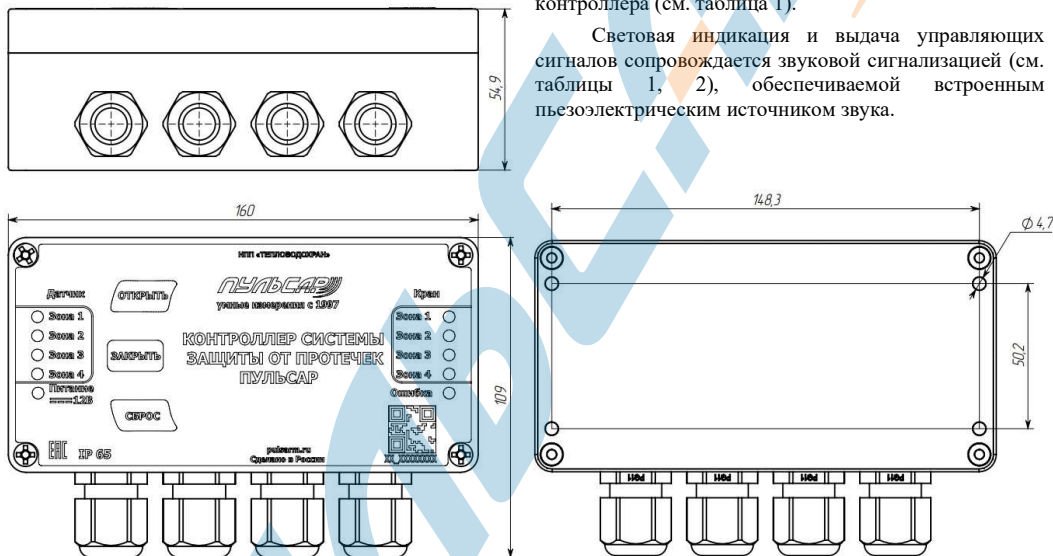


Рисунок 1 – Габаритные и присоединительные размеры контроллера

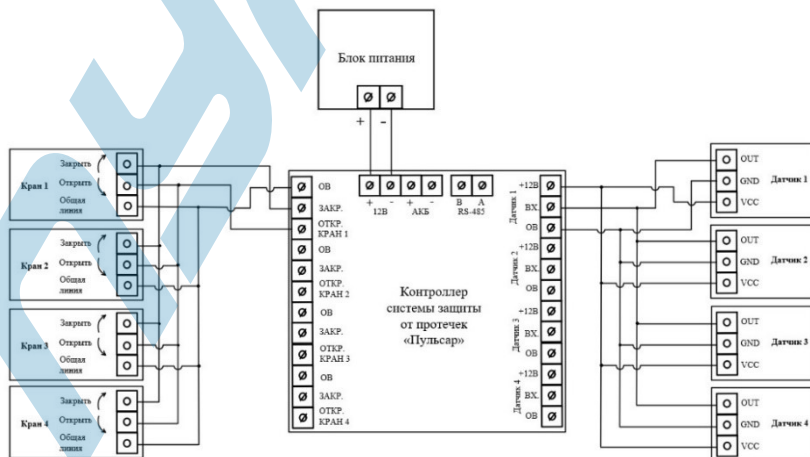


Рисунок 2 – Схема подключения нескольких кранов и нескольких датчиков к одной зоне контроллера

Таблица 1 - Функциональное назначение сенсорных кнопок

Наименование кнопки	Продолжительность нажатия	Звуковая сигнализация	Световая индикация (наименование индикатора и режим)	Функция
Открыть	1,5 секунды	звуковой сигнал в течение 1 секунды	«Кран*» мигание** 1 раз в секунду в течение 8 секунд	Открытие всех*** кранов
Заккрыть				Заккрытие всех кранов
Сброс	5 секунд	двойной звуковой сигнал (через 1,5 секунды)	«Датчик*» мигание** 1 раз в секунду «Кран*» мигание** 1 раз в секунду в течение 5 секунд	Переход из режима «Авария» в «Дежурный» режим работы
				Переход из «Дежурного» режима работы в режим «Диагностика»
				«Сохранение конфигурации»

Таблица 2 - Световая индикация и звуковая сигнализация режимов работы

Наименование режима работы	Световая индикация				Звуковая сигнализация
	Наименование индикатора (цвет светодиода)				
	Питание (красный)	Кран* (зелёный)	Датчик* (зелёный)	Ошибка (жёлтый)	
Дежурный	горит постоянно	горит постоянно	горит постоянно	не горит	отсутствует
Авария	горит постоянно	мигает с частотой 3 раза в секунду	мигает с частотой 3 раза в секунду	не горит	звуковой сигнал продолжительностью 50 секунд затем пауза 50 секунд, далее двойной звуковой сигнал каждые 50 секунд
Обрыв	горит постоянно	мигает с частотой 3 раза в секунду	мигает с частотой 3 раза в секунду	мигает	
Диагностика	горит постоянно	мигает** с частотой 1 раз в секунду в течение 5 секунд	горит** постоянно	не горит	звуковой сигнал в течение 1 секунды (после нажатия кнопки «Сброс»)
Сохранение конфигурации	горит постоянно	мигает** с частотой 1 раз в секунду в течение 5 секунд	мигает** с частотой 1 раз в секунду в течение 5 секунд	не горит	двойной звуковой сигнал (после нажатия кнопки «Сброс»)

*Индикатор состояния с номером, соответствующим номеру подключенной зоны

**Осуществляется во всех подключённых зонах

***Краны зон фиксации протечки не открываются по нажатию кнопки «Открыть». Для начала необходимо выйти из режима «Авария».

2 РАЗМЕЩЕНИЕ И УСТАНОВКА

2.1 Перед установкой контроллера необходимо проверить комплектность по паспорту и произвести внешний осмотр на предмет отсутствия механических повреждений (трещин, сколов, вмятин и т. д.).

2.2 Если контроллер находился в условиях отрицательных температур, то перед включением его необходимо выдержать в упаковке не менее четырех часов при комнатной температуре для предотвращения конденсации влаги внутри корпуса.

2.3 Рекомендуется осуществлять установку контроллера в удобном для обслуживания месте. Габаритные размеры приведены на рисунке 1.

2.4 Для установки контроллера необходимо:

- установить основание на плоскости (присоединительные размеры приведены на рисунке 1) и закрепить саморезами;
- завести провода через кабельные вводы;
- не снимая плату с крышки, подключить провода к клеммам;
- установить крышку с платой на основание;
- закрепить крышку посредством винтов;
- затянуть гайки кабельных вводов.

2.5 По окончании монтажа системы выполнить конфигурирование работы контроллера посредством перехода в режим «Сохранить конфигурацию». Для этого необходимо 5 секунд удерживать кнопку «Сброс». Двойной звуковой сигнал оповещает об успешном сохранении конфигурации. Светодиоды подключенных датчиков и кранов мигают 1 раз в секунду на протяжении следующих 5 секунд.

2.6 Выполнить проверку работоспособности системы согласно п. 5.2.

Примечание! Монтаж, установку, техническое обслуживание производить при отключенном напряжении питания.

3 ОСНОВНЫЕ ТЕХНИЧЕСКИЕ ХАРАКТЕРИСТИКИ

- Габаритные размеры не более, мм	160x109x55
- Масса не более, кг	0,35
- Относительная влажность воздуха, % при +40 °С	до 93
- Эксплуатационный диапазон температур, °С	от 0 до плюс 55
- Эксплуатационный диапазон напряжения питания, В	9-15
- Номинальное напряжение питания, В	12
- Потребляемый ток не более, мА	120
- Степень защиты оболочки по ГОСТ 14254-2015	IP65
- Допустимое поперечное сечение подключаемого провода, мм ²	0,3-2,5
- Количество контролируемых зон, шт.	4
- Максимальное количество управляемых кранов (одной зоны), шт.	4
- Максимальное количество контролируемых датчиков (одной зоны), шт.	20
- Потребляемый ток (при подключении максимального количества кранов и датчиков) не более, мА	3000
- Максимальная длина линии связи между контроллером и датчиком, м	500
- Ток короткого замыкания (КЗ) (линия связи с датчиками), мА	100
- Ток короткого замыкания (КЗ) (линия связи с кранами), мА	750
- Тип подключаемого интерфейса связи	RS-485
- Средний срок службы не менее, лет	7
- По электромагнитной совместимости соответствует требованиям ГОСТ IEC 60730-1-2016 и ГОСТ IEC 60730-2-2016.	

4 КОМПЛЕКТНОСТЬ

4.1 Комплект поставки устройств определяется при заказе из состава (см. таблица 3).

Таблица 3 - Комплектность поставки

Наименование	Количество
Контроллер системы защиты от протечек ПУЛЬСАР	1 шт.
Паспорт Контроллер системы защиты от протечек ПУЛЬСАР ЮТЛИ.469445.223 ПС	1 экз.

5 ТЕХНИЧЕСКОЕ ОБСЛУЖИВАНИЕ

5.1 Техническое обслуживание и проверка работоспособности контроллера должны производиться персоналом, прошедшим обучение.

5.2 Проверка работоспособности контроллера должна производиться не реже одного раза в 12 месяцев и включать в себя осмотр на предмет отсутствия механических повреждений, надёжности крепления, состояния внешних монтажных проводов, контактных соединений, а также контроль качества функционирования по п. 3.4 Руководства по эксплуатации ЮТЛИ.469445.223 РЭ. Электронную версию данного руководства можно скачать на сайте <http://www.pulsarm.ru> или воспользоваться QR-кодом.



6 ТРАНСПОРТИРОВАНИЕ, ХРАНЕНИЕ И УТИЛИЗАЦИЯ

6.1 Контроллеры в упаковке предприятия-изготовителя следует транспортировать любым видом транспорта в крытых транспортных средствах на любые расстояния в соответствии с:

- «ФЗ от 10.01.2003 г. № 18 Устав железнодорожного транспорта Российской Федерации»;
- «Общими правилами перевозки грузов». МРФ изд. 1978 г.;
- «Общими специальными правилами перевозок грузов». МРФ. изд. 1979 г.

Температурный диапазон транспортирования: от минус 40 до плюс 60°C (относительной влажности воздуха не более 80% при 25°C).

6.2 Хранение контроллеров в транспортной упаковке должно соответствовать условиям 2 по ГОСТ 15150-69.

6.3 Контроллеры не оказывают вредного влияния на окружающую среду, не содержат в своем составе материалов, при утилизации которых необходимы специальные меры безопасности.

Контроллеры являются изделиями, содержащими электронные компоненты, и подлежат способам утилизации, которые применяются для изделий подобного типа согласно инструкциям и правилам, действующим в вашем регионе.

7 ГАРАНТИИ ИЗГОТОВИТЕЛЯ

7.1 Изготовитель гарантирует соответствие контроллеров требованиям ЮТЛИ.469445.223 ТУ при соблюдении потребителем условий эксплуатации, хранения, транспортирования и монтажа.

7.2 Гарантийный срок 5 лет с даты выпуска при использовании по назначению, соблюдении условий эксплуатации, транспортирования и хранения.

7.3 Изготовитель не принимает рекламации, если контроллеры вышли из строя по вине потребителя из-за неправильной эксплуатации или при несоблюдении указаний, приведенных в руководстве по эксплуатации.

7.4 По всем вопросам, связанным с качеством продукции, следует обращаться в сервисные центры предприятия-изготовителя. Информация по сервисным центрам доступна по QR-коду.



8 СВЕДЕНИЯ О ПРИЕМКЕ

Контроллер системы защиты от протечек ПУЛЬСАР заводской номер _____, соответствует требованиям технических условий ЮТЛИ.469445.223 ТУ и признан годным к эксплуатации.

ОТК

Дата выпуска